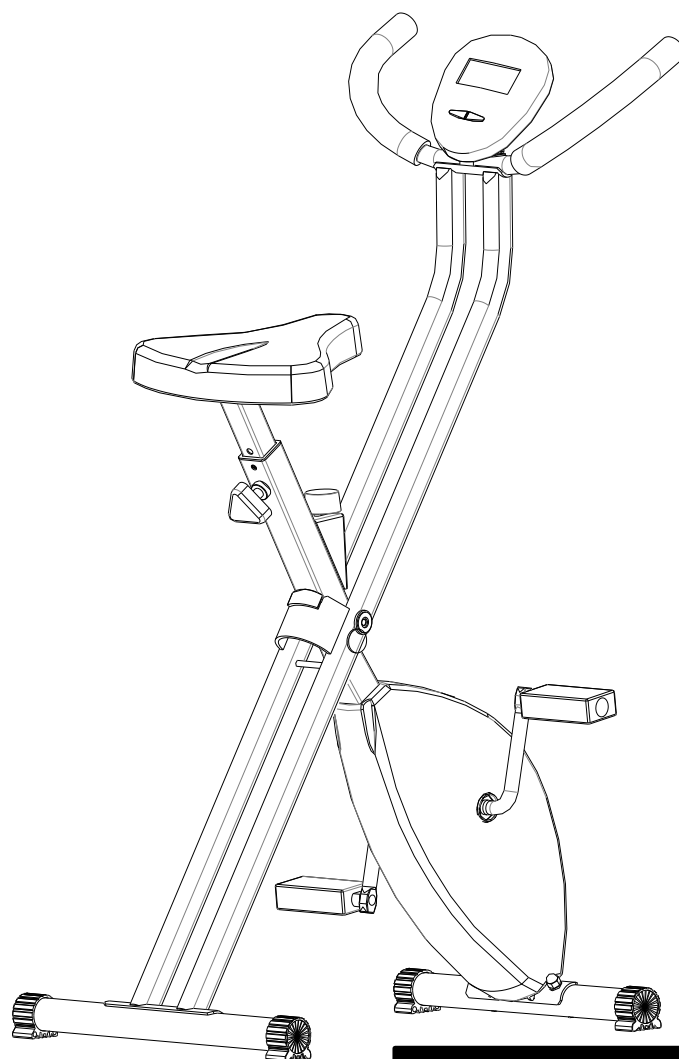


# SPOKEY

[www.spokey.eu](http://www.spokey.eu)



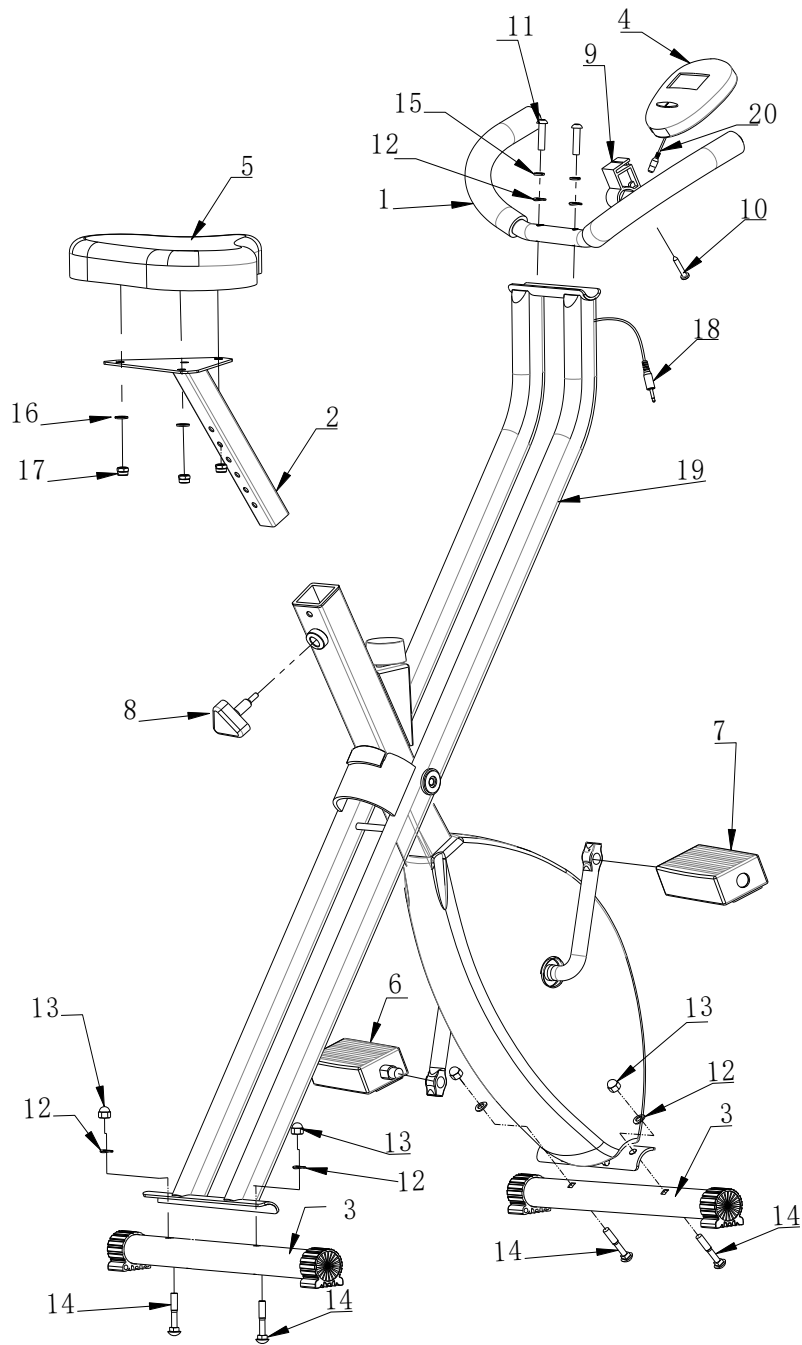
926533 / 926534

## MODEL: XFIT

SCHEMAT / DIAGRAM / CXEMA / SCHÉMA / SCHEMA / SHĚMA	1
(PL) ROWER	9
(EN) BIKE	12
(RU) ВЕЛОТРЕНАЖЕР	15
(CZ) ROTOPED	18
(SK) BICYKEL	21
(LT) DVIRATIS	24
(LV) VELOTRENAŽIERIS	27
(DE) HEIMTRAINER	30

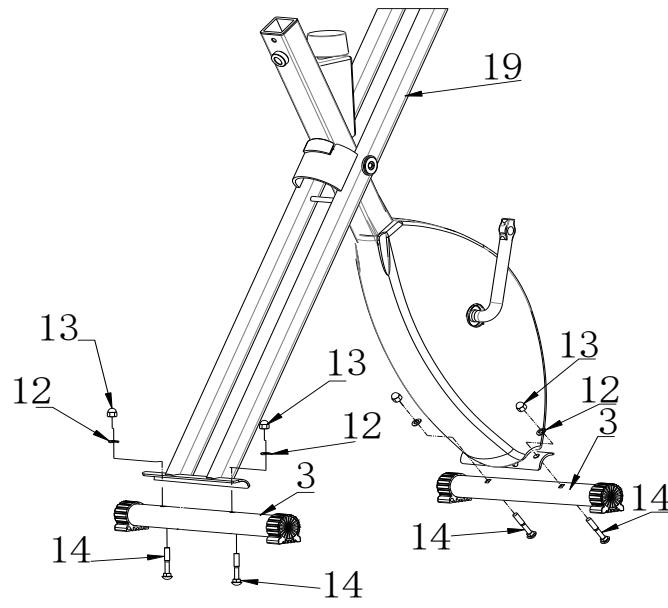
Specyfikacje tego produktu mogą się nieco różnić od ilustracji, bądź ulec zmianie. / The specifications of this product may slightly differ from the illustrations or may be modified. / Спецификации данного изделия могут несколько отличаться от иллюстраций или в них могут быть внесены изменения. / Specifikace tohoto produktu se mohou lišit od ilustrace nebo mohou být změněny. / Špecifikácia tohto produktu sa môže minimálne líšiť od uvedenej na obrázku alebo podľahnúť úpravám / Šio produkto specifikacijos gali šiek tiek skirtis nuo parodytu, arba pasikeisti. / Šī produkta specifikācijas var mazliet atšķirties no šeit parādītajām, vai mainīties. / Die Eigenschaften des Produkts können von den Abbildungen abweichen oder einer Änderung unterliegen.

SCHEMAT | DIAGRAM | CXEMA | SCHEMA | SCHEMA | SHÉMA | SCHEMA



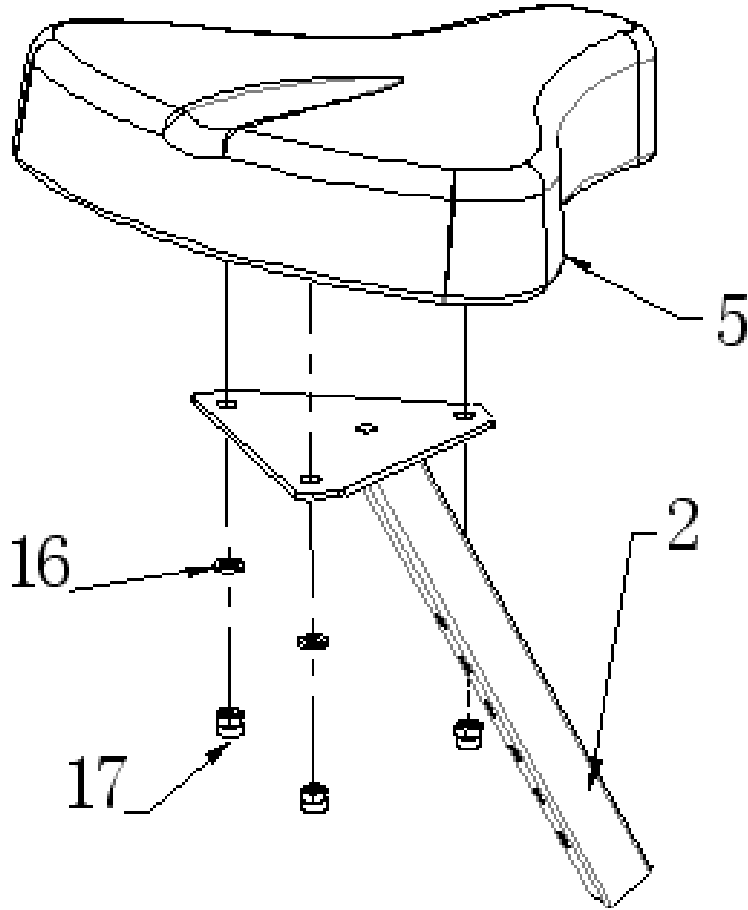
1

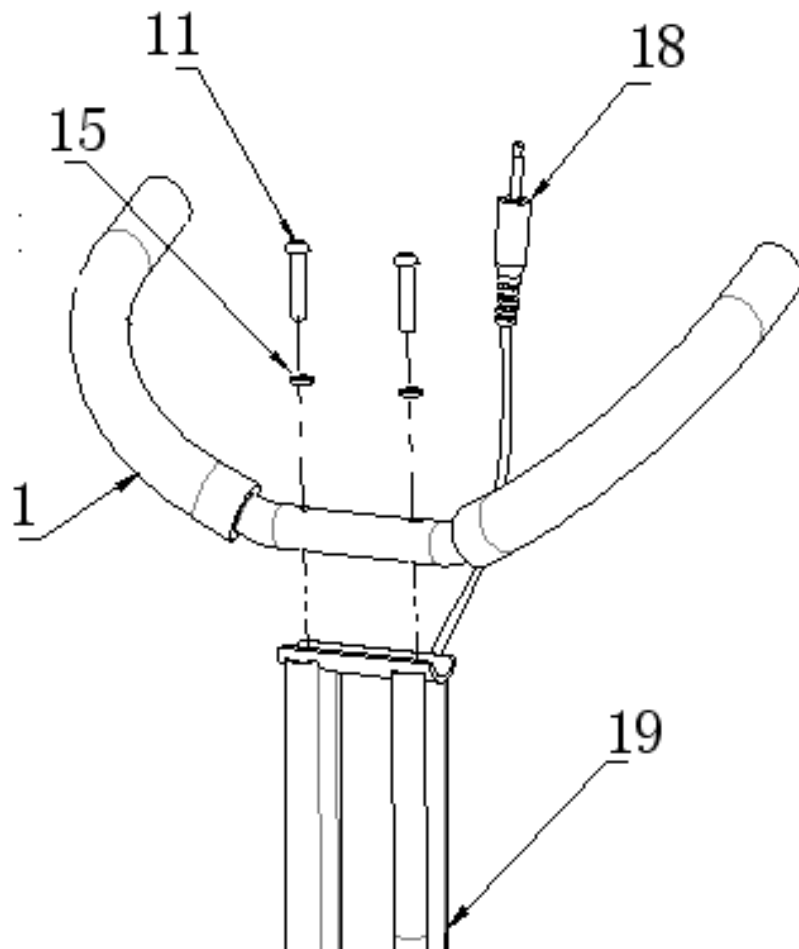
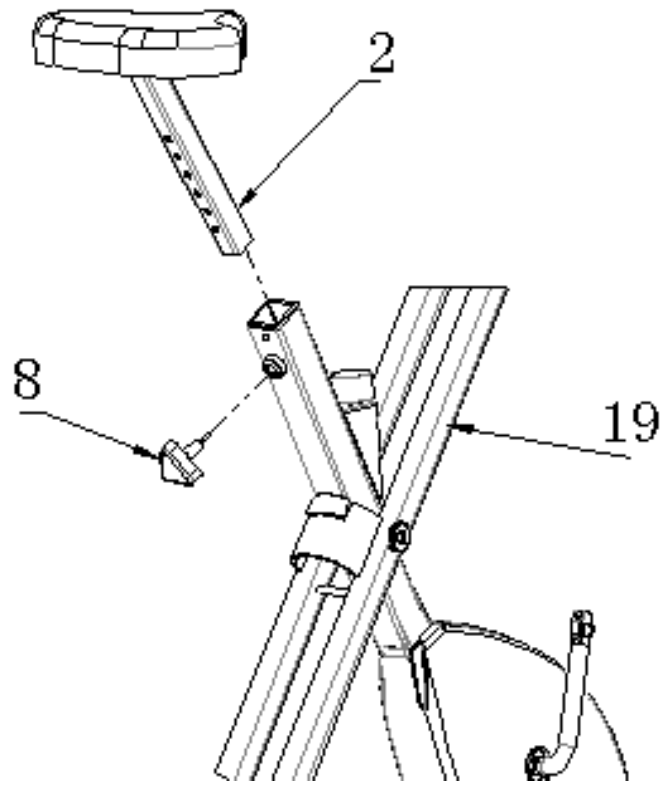
KROK | STEP | ШАГ | ŽINGSNIS | SOLIS | SCHRITT



2

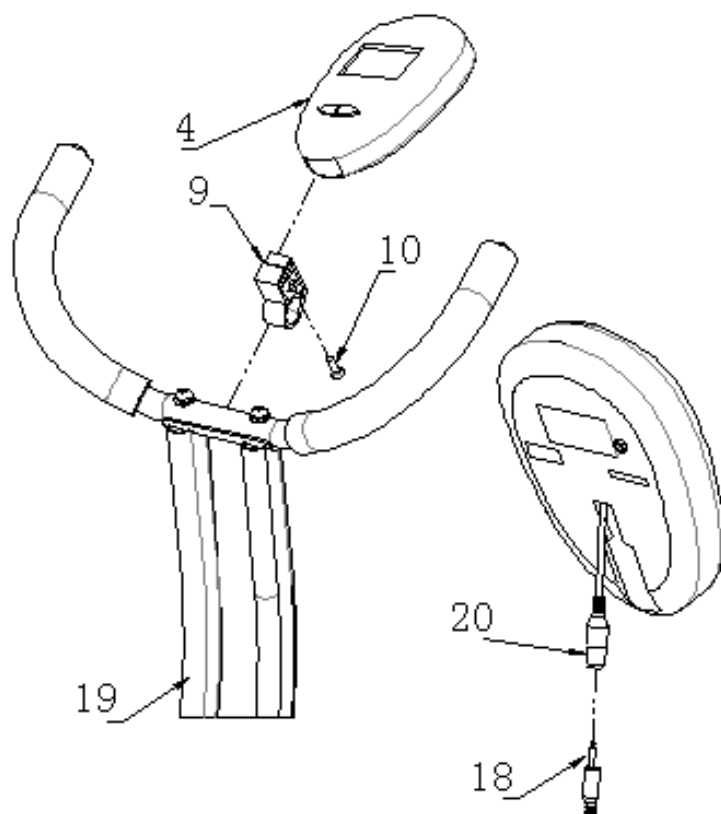
KROK | STEP | ШАГ | ŽINGSNIS | SOLIS | SCHRITT



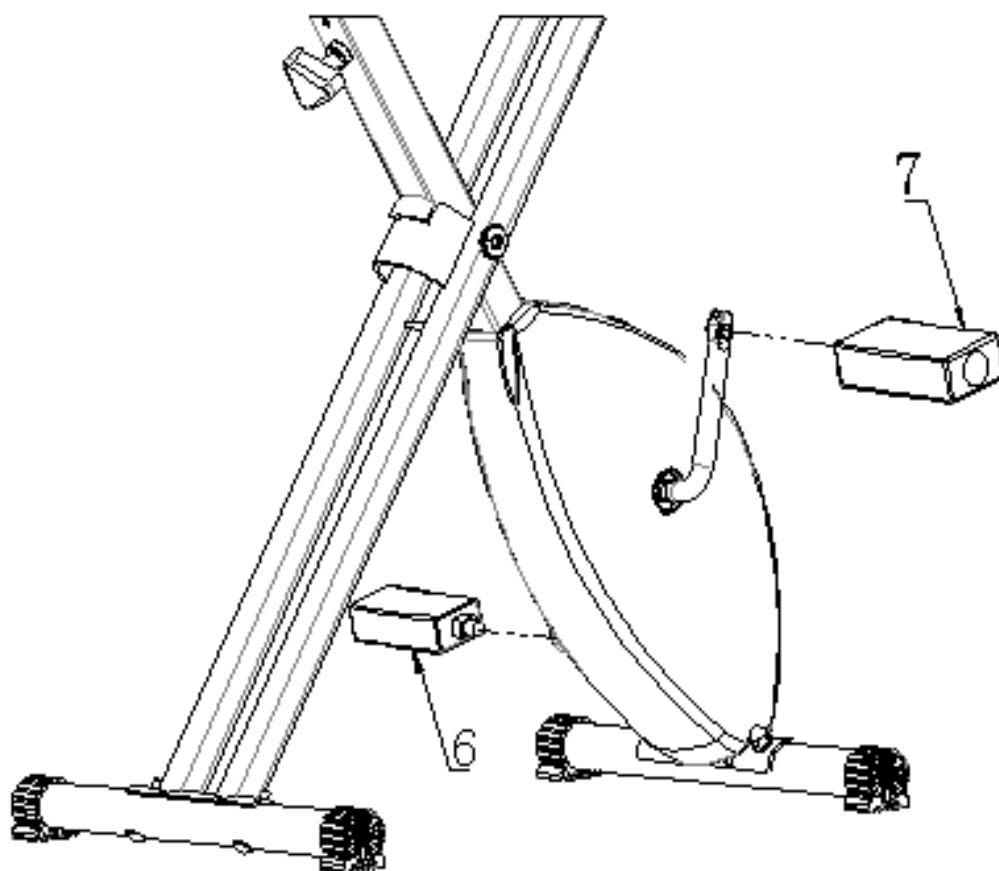


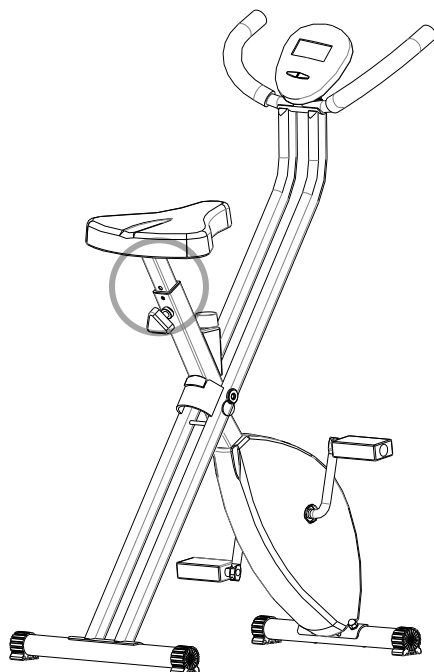
**5**

KROK | STEP | ШАГ | ŽINGSNIS | SOLIS |

**6**

KROK | STEP | ШАГ | ŽINGSNIS | SOLIS |





- (PL) Gałka do regulacji
- (EN) Knob
- (RU) Ручка для регулировки
- (CZ) Knoflík pro regulaci
- (SK) Kľuka na regulovanie
- (LT) Reguliavimo rankutė
- (LV) Regulēšanas rokturis
- (DE) Drehknopf zur Einstellung

**MONTAŻ, USTAWIANIE I KONSERWACJA****ZESTAWIENIE CZĘŚCI - SCHEMAT – STR. 1**

Nr.	Opis	Ilość		Ilość	Opis	Ilość
1	Rama główna	1 szt		5	Komputer	1 szt
2	Pedał (prawy i lewy)	2 szt		6	Kolumna siedziska	1 szt
3	Kolumny przednie (prawa i lewa)	2 szt		7	Siedzisko	1 szt
4	Kierownica	1 szt				

**ASSEMBLY, SETUP AND MAINTENANCE****LIST OF PARTS - DIAGRAM – P. 1**

No.	Description	QTY		No.	Description	QTY
1	Main Frame	1PC		5	Computer	1PC
2	Pedal(Left&Right)	2PCS		6	Seat Post	1PC
3	Earth Tube	2PCS		7	Seat	1PCS
4	Handle Bar	1PCS				

**СБОРКА, НАСТРОЙКА И УХОД ЗА ТРЕНАЖЕРОМ****ПЕРЕЧЕНЬ ЭЛЕМЕНТОВ - СХЕМА – С. 1**

Ном.	Описание	Кол-во		Кол-во	Описание	Кол-во
1	Основная рама	1 шт.		5	Компьютер	1 шт
2	Педаль (правая и левая)	2 шт.		6	Колонка сиденья	1 шт.
3	Передние колонны (правая и левая)	2 шт.		7	Сиденье	1 шт.
4	Руль	1 шт.				

**MONTÁŽ, NASTAVENÍ A ÚDRŽBA****SEZNAM DÍLŮ**

Schéma – s. 1

č.	Popis	ks		č.	Popis	ks
1	Hlavní rám	1		5	Počítač	1
2	Pedál (pravý a levý)	2		6	Tyč sedadla	1
3	Přední tyče (pravá a levá)	2		7	Sedadlo	1
4	Řídítka	1				

**MONTÁŽ, NASTAVENIE PARAMETROV A ÚDRŽBA****ZOZNAM SÚČASTÍ**

Schéma – s. 1

č.	Popis	ks		č.	Popis	ks
1	Hlavný rám	1		5	Počítač	1
2	Pedál (pravý a ľavý)	2		6	Tyč sedadla	1
3	Predné tyče (pravá a ľavá)	2		7	Sedadlo	1
4	Řiadidlá	1				

**MONTAVIMAS, NUSTATYMAS IR PRIEŽIŪRA****KOMPONENTŲ SAŖAŠAS**

Schema – p. 1

Nr.	Aprašymas	Kiekis		Kiekis	Aprašymas	Kiekis
1	Pagrindinis rėmas	1 vnt.		5	Kompiuteris	1 vnt.
2	Pedalas (dešinys ir kairys)	2 vnt.		6	Sėdynės kolona	1 vnt.
3	Priekinės kolonos (dešinė ir kairė)	2 vnt.		7	Sėdynė	1 vnt.
4	Vairas	1 vnt.				

**UZSTĀDĪŠANA, REGULĒŠANA UN KOPŠANA****SASTĀVDAĻU SARAKSTS - Shēma – I. 1**

Nr.	Apraksts	Daudzums		Daudzums	Apraksts	Daudzums
1	Galvenais rāmis	1 gab.		5	Dators	1 gab.
2	Pedālis (labais un kreisais)	2 gab.		6	Sēdekļa kolonna	1 gab.
3	Priekšējās kolonnas (labā un kreisā)	2 gab.		7	Sēdekļis	1 gab.
4	Stūre	1 gab.				

**MONTAGE, EINSTELLUNG UND PFLEGE****ÜBERSICHT DER TEILE - SCHEMA – S.1**

Nr.	Beschreibung	Menge		Nr	Beschreibung	Menge
1	Hauptrahmen	1 szt		5	Computer	1 szt
2	Pedal (prawy i lewy)	2 szt		6	Sitzpfosten	1 szt
3	Vorderpfosten (rechtes und linkes)	2 szt		7	Sitz	1 szt
4	Lenkrad	1 szt				



**UWAGI** Proszę zatrzymać niniejszą instrukcję do późniejszego wykorzystania. Produkt ten przeznaczony jest wyłącznie do użytku domowego.

## ROWER SPOKEY – SPECYFIKACJA

### DANE TECHNICZNE

Waga netto – 9,4 kg,  
Rozmiar po rozłożeniu – 65 x 40 x 104cm

Maksymalne obciążenie produktu - 100 kg  
Urządzenie służy do treningu całego ciała

### UWAGI DOTYCZĄCE BEZPIECZEŃSTWA

- Przed przystąpieniem do składania urządzenia i przed rozpoczęciem treningu należy dokładnie zapoznać się z poniższą instrukcją. Bezpieczne i efektywne użytkowanie urządzenia może być zapewnione jedynie wtedy, gdy zostanie ono poskładane, konserwowane i używane we właściwy, opisany w instrukcji sposób. Jeżeli sam nie jesteś użytkownikiem, proszę przekazać wszystkim użytkownikom niniejszą instrukcję i poinformować o wszystkich zagrożeniach i środkach ostrożności.
- Przed przystąpieniem do ćwiczeń należy skonsultować się z lekarzem w celu ustalenia, czy nie ma żadnych uwarunkowań psychicznych lub fizycznych, które mogłyby stanowić zagrożenie dla Twojego zdrowia i bezpieczeństwa. Rozmowa z lekarzem może również uchronić przed niewłaściwym życiem urządzenia. Lekarz określi, czy zasadne jest stosowanie leków, które wpływałyby na puls, ciśnienie lub poziom cholesterolu.
  - Zwracaj uwagę na sygnały Twojego ciała. Niewłaściwe lub nadmierne ćwiczenie może w negatywny sposób wpłynąć na Twoje zdrowie. Należy natychmiast zaprzestać ćwiczenia jeżeli wystąpi którykolwiek z następujących objawów: ból, ucisk w klatce piersiowej, nieregularny puls, wyjątkowo skrócony oddech, omdlenia, zawroty głowy, mdłości. Jeżeli wystąpi którykolwiek z powyższych objawów powinieneś natychmiast skontaktować się ze swoim lekarzem i do tego czasu zaprzestać treningów.
  - Dzieci i zwierzęta należy trzymać z daleka od urządzenia. Urządzenie jest przeznaczone tylko i wyłącznie dla osób dorosłych.
  - Urządzenie należy ustawić na prostej, stabilnej i twardej powierzchni zabezpieczonej matą lub dywanem. Dla bezpieczeństwa, na około urządzenia należy zostawić po 2 m wolnej przestrzeni z każdej strony potrzebnej do bezpiecznego użytkowania.
  - Przed przystąpieniem do ćwiczenia należy upewnić się, że wszystkie śruby i zakrętki są dokładnie dokręcone. Proszę zwracać szczególną uwagę na części najbardziej narażone na zużycie.
  - Bezpieczeństwo sprzętu może być zagwarantowane tylko wtedy, jeżeli
    - będzie on poddawany regularnym przeglądom i kontrolom.
    - Należy zawsze używać sprzętu zgodnie z jego przeznaczeniem. Jeżeli podczas montażu lub użytkowania któraś część okaże się wadliwa, lub
- wydaje niepokojące dźwięki, należy zaprzestać używania i oddać urządzenie do serwisu. Nie wolno używać uszkodzonego urządzenia.
- Podczas treningu należy zakładać odpowiedni strój. Należy unikać luźnych strojów, które mogłyby zaczepiać się o urządzenie lub takich które mogłyby ograniczać lub uniemożliwiać ruchy. Zaleca się również ćwiczyć w odpowiednim obuwiu sportowym. Na początku należy ustawić wolne tempo. Podczas ćwiczenia należy trzymać się uchwytów i nie schodzić z siodełka.
  - Rower przeznaczony jest do użytku domowego. Maksymalna dopuszczalna waga użytkownika wynosi 100 kg.
  - Należy zachować szczególną ostrożność podczas podnoszenia i przenoszenia urządzenia. Przenosić urządzenie powinny zawsze dwie osoby. Podczas podnoszenia lub przenoszenia sprzętu należy zachować właściwą postawę, aby nie uszkodzić kręgosłupa.
  - Sprzęt zaliczony został do klasy H i C i jest przeznaczony wyłącznie do użytku domowego. Nie może być używany jako sprzęt terapeutyczny lub rehabilitacyjny.
  - Montując urządzenie należy ściśle stosować się do załączonej instrukcji i używać tylko części dołączonych do zestawu. Przed rozpoczęciem montażu, należy sprawdzić czy wszystkie części, które zawiera dołączona lista, znajdują się w zestawie.
  - Nie zaleca się pozostawienia urządzeń regulacyjnych, które mogłyby przeszkadzać w ruchu użytkownika, w takim położeniu, aby wystawał jakikolwiek ich element.
- Ostrzeżenie: przed rozpoczęciem treningu na urządzeniu należy przeczytać instrukcję.
- Za ewentualne kontuzje lub uszkodzenia przedmiotów, które zostały spowodowane niewłaściwym użytkowaniem tego produktu nie ponosimy odpowiedzialności. Urazy dla zdrowia mogą wynikać z nieprawidłowego lub zbyt intensywnego treningu.
- OSTRZEŻENIE.** Systemy monitorowania tętna mogą być niedokładne. Nadmiar ćwiczeń może doprowadzić do poważnych obrażeń lub śmierci. Jeśli czujesz się słabo, natychmiast przerwij ćwiczenia. Urazy dla zdrowia mogą wynikać z nieprawidłowego lub zbyt intensywnego treningu.

### MONTAŻ

#### Przygotowanie do montażu

1. Przed montażem upewnij się, że masz wystarczająco dużo miejsca
2. Użyj zaprezentowanych narzędzi do montażu
3. Przed montażem sprawdź czy w pudełku znajdują się wszystkie części. Zaleca się, aby produkt był montowany przez co najmniej dwie osoby, aby uniknąć ewentualnego zranienia

Większość wymienionego sprzętu montażowego została zapakowana oddzielnie, ale niektóre elementy zostały wstępnie zainstalowane w określonych częściach montażowych.. Jeżeli jest to wymagane zdemontuj je i ponownie zamontuj.

Proszę zapoznać się z poszczególnymi etapami montażu i zapoznać się ze wszystkimi zainstalowanymi urządzeniami

#### Instrukcja montażu (rysunki – str. 2-4)

Uwaga: Postępuj zgodnie z poniższymi instrukcjami montażu

**KROK 1** Połącz kolumny przednie z ramą główną używając 1 zestawu śrub do łączenia kolumn z ramą (Podkładka falowana 12), Wypukłe nakrętki M8 (13), Śruba M8 x 50 (14) wszystko 4 x

#### **KROK 2**

1: Pedaly są oznaczone jako Lewy i Prawy. Podłącz je do odpowiednich ramion korby. Prawe ramię korby znajduje się po prawej stronie koła, z pozycji siedzącego. Pamiętaj, że prawy pedał powinien być nakręcony zgodnie z ruchem wskazówek zegara, a lewy pedał odwrotnie.

#### **KROK 3**

Poluzuj śruby na siedzisku (7) i zablokuj kolumnę siedziska (2)

używając pokrętła (4), by zamocować tę część do ramy głównej.(Użyj płaskiej nakrętki M8(16) i wypukłej M8(17) oraz pokrętła M8 (8)

#### **KROK 4**

Mocowanie kierownicy do ramy głównej 1

Za pomocą śrub (11) M8 x20 i sprężystych nakrętek (15) zamocuj kierownicę na głównej ramie 1

#### **KROK 5**

Umieszczanie komputera na kierownicy:

1. Poluzuj śrubę we wsporniku komputera (3) i zamocuj go pośrodku kierownicy 4.
2. Włóż 2 szt. baterii 1,5 V „AA” do komputera
3. Umieść komputer 5 na wsporniku ③

## USTAWIANIE

### Przenoszenie urządzenia (Rysunki – str.5)

Aby przenieść urządzenie ostrożnie unieś go i trzymając go po obu stronach przemieść go w wybrane miejsce.

### Regulacja wysokości siodełka (Rysunek – str. 6)

Przekręć pokrętkę regulacji kolumny siodełka (8) w stronę przeciwną do ruchu wskazówek zegara aby rozluźnić zamocowanie kolumny siodełka (2). Następnie wysuń powoli kolumnę siodełka z podstawy lub wsuń w podstawę aby wybrać pożądaną pozycję siodełka. Zablokuj siodełko w

wybranej pozycji dokręcając gałkę regulacji kolumny siodełka (8) w stronę zgodną z ruchem wskazówek zegara.

UWAGA: Podczas regulacji wysokości siodełka upewnij się, że plastikowa tuleja nie przekracza poziomu oznaczonego linią na kolumnie siodełka. .

### Regulacja oporu

Funkcja regulacji natężenia pozwala na zmianę oporu na pedałach. Wysoki opór wymaga większego wysiłku przy pedałowaniu, a niski zmniejsza go. Siłę oporu reguluje się za pomocą gałki umieszczonej na kolumnie

kierownicy. Aby zmniejszyć opór przekręcamy gałkę regulacji w kierunku liczby „1”, aby zwiększyć opór przekręcamy gałkę w kierunku liczby „8”.

Dla osiągnięcia zadowalającego rezultatu natężenie powinno być ustawiane podczas treningu

## KONSERWACJA

- Przed każdym użyciem urządzenia, należy upewnić się że wszystkie śruby, nakrętki i pokrętki są dokręcone.
- Do czyszczenia urządzenia nie należy używać agresywnych środków czyszczących. Używaj miękkiej, wilgotnej ściereczki do usuwania zabrudzeń i kurzu. Usuwać ślady potu gdyż kwasowy odczyn może uszkodzić siodełko. Licznik należy czyścić wyłącznie suchą ściereczką.
- Urządzenie należy przechowywać w miejscach suchych by chronić je przed wilgocią i korozją
- Jeżeli licznik nie działa poprawnie proszę upewnić się czy wszystkie przewody są dobrze połączone, w szczególności górny przewód z licznikiem. W przypadku gdy licznik nadal nie działa, należy sprawdzić czy przewód zasilacza lub wtyczka nie jest uszkodzony.

- W przypadku braku regulacji oporu, proszę upewnić się czy górny przewód czujnika jest dobrze połączony z dolnym przewodem.

UWAGA: Ze względu na ochronę środowiska naturalnego, zużytych baterii, zasilaczy, silniczków itp. nie należy wyrzucać ze śmieciami gospodarstwa domowego. Zużyte baterie, zasilacze, akumulatory itp. należy przekazać placówce, która dokona utylizacji w sposób zgodny z obowiązującym prawem o ochronie środowiska naturalnego. Zaleca się okresowe sprawdzanie przewodu elektrycznego i wtyczki. Nigdy nie ciągnij za kabel. W przypadku uszkodzenia, urządzenie nie powinno być używane. Nigdy nie naprawiaj urządzenia na własną rękę. Naprawy powinien dokonać wykwalifikowany pracownik firmy SPOKEY.

## INSTRUKCJA OBSŁUGI LICZNIKA

### ZASILANIE

Baterie: AA (2 szt.) nie dołączone do urządzenia.

### Instalacja baterii:

- Umieść dwie baterie z tyłu licznika.
- Upewnij się, że baterie są prawidłowo umieszczone.
- Jeśli wyświetlacz jest nieczytelny lub widoczne są tylko częściowe

segmenty, wyjmij baterie i włóż je ponownie.

- Po wyjęciu baterii wszystkie wartości funkcji zostaną wyzerowane.

## LICZNIK

### Pierwsze uruchomienie

Przed pierwszym uruchomieniem należy upewnić się, że wszystkie kable zostały odpowiednio podłączone, a baterie prawidłowo zamontowane. Wyświetlacz włączy się po naciśnięciu przycisku lub w momencie, gdy zaczniesz pedałowac.

### Automatyczne włączanie/wyłączanie (auto on/off)

Wyświetlacz włączy się automatycznie jeżeli zaczniesz ruszać pedałami, lub naciśniesz dowolny klawisz.

Wyświetlacz wyłączy się automatycznie jeżeli zaprzestasz treningu na dłużej niż 4 minuty. Wszystkie wyniki zostaną zachowane.

### Resetowanie

W celu wyzerowania wszystkich wartości proszę przytrzymać przycisk MODE przez 3 sekundy. Uwaga: Wartości wyzerują się również w przypadku wyjęcia baterii z licznika.

### Przycisk

Licznik wyposażony jest w uniwersalny przycisk służący do wyboru poszczególnych funkcji (MODE). Naciskaj przycisk MODE aby przejść do

### Błąd urządzenia

Jeżeli licznik nie wskazuje pomiarów, sprawdź czy przewody zostały odpowiednio połączone oraz czy nie należy wymienić baterii.

wybranej funkcji. Naciśnij i przytrzymaj przycisk MODE przez 3 sekundy aby zresetować wskazania licznika

## FUNKCJE

**SCAN** - na monitorze będą naprzemiennie wyświetlane efekty treningu: czas, prędkość, dystans, liczba spalonych kalorii, oraz ODO

**TIME(TMR)**: zlicza czas ćwiczeń aktualnej sesji treningowej.

**SPEED(SPD)**: wyświetla aktualną prędkość.

**DISTANCE(DST)**: zlicza dystans pokonany w trakcie aktualnej sesji treningowej.

**CALORIES(CAL)**: zlicza liczbę kalorii spalonych w trakcie aktualnej sesji treningowej.

**TOTAL DISTANCE(ODO)**: zlicza całkowity dystans przebyty od momentu zainstalowania baterii licznika.

## ZAKRES POMIARU

TIME: 00:00-99:59 MIN/SEC

SPEED: 0.0-999.9ML/H

DISTANCE: 0.00-9999ML

CALORIE:0.0-9999 CAL

## ROZWIĄZYWANIE PROBLEMÓW

**Problem:** Wyświetlacz nie działa

**Rozwiązanie:** 1. Odkręć licznik i sprawdź, czy wszystkie przewody są odpowiednio podłączone.

2. Sprawdź, czy baterie zostały prawidłowo założone.

3. Baterie mogą być zużyte. Spróbuj użyć nowych baterii.

**Problem:** Podczas wykonywania ćwiczenia słychać pisk lub skrzypienie.

**Rozwiązanie:** Śruby mogą być poluzowane. Sprawdź dokładnie wszystkie śruby oraz, jeśli to konieczne, dokręć je używając kluczy dołączonych do zestawu.

## UŻYTKOWANIE I TRENING

### Pozycja



Usiądź na siodełku, stopy wsuń w pedały tak by były zablokowane pomiędzy podstawą pedału a paskiem

zabezpieczającym, dłonie oprzyj na kierownicy. W trakcie ćwiczeń należy mieć wyprostowane plecy. Ćwiczenia na rowerze stacjonarnym zastępują ćwiczenia wykonywane na zwykłym rowerze.

**UWAGA!** Przed przystąpieniem do ćwiczeń należy wykonać rozgrzewkę.

### Dotyczy licznika



Oznakowanie sprzętu symbolem przekreślonego kontenera na odpady informuje o zakazie umieszczania zużytego sprzętu elektrycznego i elektronicznego wraz z innymi odpadami. Zgodnie z Dyrektywą WEE o sposobie gospodarowania zużytymi odpadami elektrycznymi i elektronicznymi, dla tego typu sprzętu należy stosować oddzielne sposoby utylizacji. Użytkownik, który zamierza pozbyć się tego produktu, zobowiązany jest do oddania go do punktu zbierania zużytego sprzętu elektrycznego i elektronicznego, dzięki czemu przyczynia się do ponownego użycia, recyklingu, bądź odzysku, a tym samym do ochrony środowiska naturalnego. W tym celu należy skontaktować się z punktem w którym urządzenie zostało nabyte, lub z przedstawicielami władz lokalnych. Składniki niebezpieczne zawarte w sprzęcie elektronicznym mogą powodować długo utrzymujące się niekorzystne zmiany w środowisku naturalnym, jak również działać szkodliwie na zdrowie ludzi.

**NOTES** Please keep this operation manual for future use. This exercise machine is intended for home use only.

## EQUIPMENT SPECIFICATION

### TECHNICAL SPECIFICATIONS

Net weight – 9,4 kg

Dimensions of the assembled exercise machine – 65 x 40 x 104cm

Maximum weight of the user – 100 kg

The equipment is designed for full body exercise

### SAFETY REMARKS

- Prior to the assembly of the device and training, read carefully this instruction manual. Safe and effective use of the device can be guaranteed only if it is assembled, maintained, and used appropriately, in a manner described in the manual. If you are not the user, please provide all the users with this instruction and inform them about all possible hazards and precautions.
  - Prior to starting with any exercises, please consult a doctor in order to make sure that there are no mental or physical conditions that could be harmful to your health and safety. The consultancy with a doctor may also protect you against an inappropriate use of the device. A doctor will specify whether taking drugs that would have an effect on pulse, pressure or cholesterol level is justified.
  - Pay attention to your body signals. Inappropriate or excessive training may have a negative influence on your health. Immediately stop exercising if any of the following symptoms occurs: pain, chest constriction, irregular pulse, exceptional shortness of breath, faints, vertigo, nausea. If any of the above symptoms occurs, contact your doctor immediately and give up training until then.
  - Children and animals should be kept away from the device. The device is intended only and exclusively for adults.
  - The device should be placed on a straight, stable and tough surface, protected with a mat or a carpet. For the sake of safety, 2 m of free space, needed for a safe usage, should be left to each side around the device. Prior to starting any exercises, make sure that all the bolts and nuts are tightly fitted. Please, pay special attention to the parts that are prone to wearing out the most.
  - An appropriate safety level of this device may be guaranteed only if it is subject to regular service and inspection.
  - The device should be always used in accordance with its purpose. Should during the assembly or use any of the parts appear to be faulty or make alarming sounds, stop using the exerciser and have it serviced. You must not use a damaged device.
  - During training, wear appropriate clothes. Avoid loose clothes that could get caught in the device or such that could restrict or even make movement impossible. It is also advised to exercise in appropriate sport shoes. At the beginning, set a slow pace. During exercises, hold handgrips and do not leave the saddle.
  - The bicycle is intended for home use. Maximum allowed user's body weight amounts to 100 kg.
  - Take special precautions while lifting and moving the device. The device should be always moved by two persons. While lifting or moving the equipment, maintain an appropriate posture so as to avoid backbone damage.
  - The equipment was counted among class H and C and is intended for home use exclusively. It cannot be used as a therapeutic or rehabilitation equipment.
  - While assembling the device, strictly follow the enclosed instruction and use only the parts included in the set. Prior to the assembly, check whether the set contains all the parts that the enclosed list includes.
  - It is advised against leaving control devices, which could restrict movement, in such a position that any of the elements sticks out.
- Warning: prior to starting a training on this device, read the instruction manual carefully. We do not hold responsibility for injuries or damages to objects caused by an inappropriate use of this product. Body injuries may happen due to an inappropriate or too intensive training.
- WARNING!** Heart rate monitoring system May be inaccurate. Over exercising May result In serious injury Or death. If you feel faint stop exercising immediately.
- Health injury may result from the incorrect or too intensive training

### PREPARATIONS

1. Before assembly make sure there is enough space.
2. Use the recommended tools.
3. Before assembly check if there are all the parts in the box.

It is recommended that product should be assembled by at least two people to avoid injuries.

Most of the assembly equipment listed here has been packed separately, but some elements come preassembled in certain assembly parts. If it is required, disassemble them and assemble again.

Read the instructions of all assembly steps and familiarize with all the devices installed.

### ASSEMBLY INSTRUCTIONS (Drawings – p. 2-4)

Note: Follow the assembly instructions below:

**STEP 1** Connecting the front posts with the main frame

Use ① Screws Set for fixing Earth Tubes 3 with Main Frame. (M8 Curved Washer, M8 Nylock Nut, M8x50 Ke Head Bolt

#### STEP 2

The Pedal are marked with Left and Right. Connect them to their appropriate crank arms. The right crank arm is on the right hand side of the cycle as sitting on it. Note that the right pedal should be threaded on clockwise and the left pedal is anti-clockwise.

**STEP 3** : Fixing the saddle Loose the screws on the saddle (7) and lock the saddle post 6 using the Knob ④ to fix it with the main frame 1 (16). M8 Flat Washer, (17) M8 Nylock Nut, M8 Seat Knob(8)

**STEP 4** Fixing the Handle bar to the Main Frame Use screws ② to lock the Handle bar 4 to the Main frame

**STEP 5** M8 Spring Washer M8x20 Bolt Placing the computer on the handle bar 1. Loose the Screw into the Fixter ③ and Insert it on the middle of Handle Bar 4 .

2. Put 2pcs 1.5V "AA" size batteries into computer

3. Hang Computer 5 on the Fixter ③

### Moving the device (pictures p. 5)

To transport the device, raise it carefully and move to another place, holding it on both sides.

### Height adjustment of the bike saddle (drawing – p.6)

Turn the Saddle adjustment knob (8) counter clockwise to loosen the saddle in the column (2). Then, eject the saddle column slowly from the base or insert it slowly to choose the required position of the saddle. Fix the saddle in the required position tightening the saddle column adjustment knob (8) clockwise.

**ATTENTION:** While adjusting the height of the saddle, make sure that the plastic sleeve does not exceed the level marked by the line on the saddle post.

### Resistance adjustment

The Resistance adjustment function allows to change resistance on the pedals. High resistance requires larger effort while pedalling, whereas the low one decreases the effort. Force of resistance is regulated by a knob placed on the handlebar post. In order to decrease resistance, adjustment

knob should be turned towards the "1" number whereas so as to increase resistance, the knob should be turned towards the "8" number. In order to achieve a satisfying effect, resistance level should be set during a training.

## MAINTENANCE

- Prior to each use of the bicycle, make sure that all the bolts, nuts and knobs are tightly fitting.
- Aggressive cleaning products must not be used to clean the device. Use a soft, damp cloth to remove dirt and dust. Clean sweat traces since acidic pH may damage the upholstery.
- The device should be kept in a dry place in order to protect it against dampness and corrosion.
- Should the computer work incorrectly, make sure that all the cables are connected appropriately, especially the upper cable with the computer. If the computer still does not work, make sure that batteries have been put in appropriately and that they are not worn-out. If the readout on the display screen is not legible or some elements are invisible, replace

- batteries immediately.
  - In case of no resistance adjustment, make sure that the upper sensor cable is well connected with the lower cable.
- CAUTION: Due to the protection of the natural environment, worn-out batteries, power adapters, motors etc. should not be disposed with household wastes. Worn-out batteries, power adapters, motors etc. should be taken to a point that will utilise them in agreement with the enforceable law on environmental protection. It is recommended to check the power cord and the plug periodically. Never pull the cord. In case of damage, the device should not be used. Never repair the device on your own. Repairs should be made by a qualified SPOKEY's company employee.

## HOW TO OPERATE THE BIKE METER

### POWER SUPPLY

Batteries: AA (2 pieces), not supplied with the bicycle

### Inserting batteries

1. Insert two batteries at the back of the counter.
2. Make sure that the batteries are correctly positioned.
3. If the display is unreadable or only some segments are visible, remove

- the batteries and re-insert them.
4. After removing the batteries, all function values will be reset.

### COUNTER

#### First start-up

Before the first start-up, make sure that all the cables have been connected correctly and that the batteries have been inserted correctly.

The display will turn on once you press the button or when you start pedaling.

#### Auto on-off

After 4 minutes, the meter enters the energy saving mode. All settings and data are kept until restarting the meter.

In case the screen does not start, disconnect power supply and wait for 15 seconds.

#### Resetting

To reset all values, keep the MODE button pressed for 3 seconds. Note: Values will also be reset when the battery is removed from the gauge.

#### Device error

If an incorrect reading appears on the counter, remove the batteries and reinsert them.

#### Button

The gauge is equipped with a universal button for selecting individual functions (MODE).

Press the MODE button to go to the selected function. Press and hold the MODE button for 3 seconds to reset

#### Functions

**SCAN:** the training effects will be alternately displayed on the monitor: time, speed, distance, number of calories burned, and ODO

**TIME(TMR):** counts the time of the current training session.

**SPEED(SPD):** displays the current speed.

**DISTANCE(DST):** counts the distance of the current training session.

**CALORIES(CAL):** counts the calories burnt during the current training session.

**TOTAL DISTANCE(ODO):** counts total distance covered starting from the counter battery assembly.

### THE SCOPE OF MEASUREMENT

TIME: 00:00-99:59 MIN/SEC

SPEED: 0.0-999.9ML/H

DISTANCE: 0.00-9999ML

CALORIE:0.0-9999 CAL

### SOLVING PROBLEMS

#### Problem: The display does not work

Solution:

1. Dismantle the counter and check if all cables are properly connected.
2. Check if batteries have been inserted correctly
3. The batteries might be used up. Try using new batteries.

#### Problem: Squeaks or creaking can be heard during workout.

Solution: The bolts might be loosened. Check all bolts carefully and, if necessary, tighten them using the keys included in the kit.

## USAGE AND TRAINING

### Your body position



Sit on the saddle, put your feet in the pedals so that they are blocked between the pedal base and the protective belt, put your hands on the handlebar. During exercises, keep your back straight (see the drawing).

Exercises with the use of stationary bicycle can replace exercises done with the use of an ordinary bicycle.

### TRAINING MANUAL

Adherence to the following TRAINING CYCLE will bring many benefits to your health, such as physical fitness, muscle development and weight loss - in conjunction with the calorie intake control.



### Refers to the meter

The equipment label depicting a crossed-out wheeled bin symbol informs that it is forbidden to dispose of waste electrical and electronic equipment together with other types of waste. In accordance with the WEE directive on waste electrical and electronic equipment, separate waste management processes should be applied for this type of equipment. The user who intends to dispose of such a product is obliged to return it to an electronic equipment collection point thanks to which they can contribute to its re-use, recycling, and recovery and, in this way, protect the environment. To do this, contact the sales point where the equipment was purchased or a representative of the local authorities. Hazardous substances included in electronic equipment can have negative long-term influence on the natural environment and they can also have negative effect on human health.

**ВНИМАНИЕ** Сохраните, пожалуйста, данную инструкцию для дальнейшего использования.  
Изделия предназначены для использования в домашних условиях.

### СПЕЦИФИКАЦИЯ ОБОРУДОВАНИЯ

#### ТЕХНИЧЕСКИЕ ПАРАМЕТРЫ

Вес нетто – 9,4 кг

Размер после сборки – 65 x 40 x 104см

Максимальный вес тренирующегося - 100 кг

Тренажер для тренировки всего тела

#### ОБЩИЕ ИНСТРУКЦИИ ПО ТЕХНИКЕ БЕЗОПАСНОСТИ

- Перед сборкой устройства и началом упражнений следует внимательно ознакомиться с данным руководством. Безопасное и эффективное использование устройства может гарантироваться лишь в том случае, если его сборка, уход и использование будут производиться соответствующим, описанным в руководстве образом. Если Вы не являетесь пользователем устройства, то просим передать данное руководство всем остальным владельцам и проинформировать их обо всех угрозах и средствах безопасности.
- Перед началом упражнений следует проконсультироваться с врачом с целью определения, нет ли психических и физических обусловленностей, которые могли бы представлять опасность для Вашего здоровья и безопасности. Консультация с врачом также может уберечь Вас от неправильного использования устройства. Врач может определить, можно ли Вам применять лекарства, влияющие на пульс, давление или уровень холестерина.
- Прислушивайтесь к сигналам Вашего тела. Несоответствующее или чрезмерно тяжелое упражнение может оказать негативное влияние на Ваше здоровье. В случае таких симптомов, как: боль, давление в грудной клетке, нерегулярный пульс, слишком короткое дыхание, обморок, головокружение, тошнота, следует немедленно прекратить упражнение. В случае появления любого из приведенных выше симптомов, немедленно свяжитесь со своим врачом и до этого момента прекратите любые упражнения.
- Устройство следует хранить вдали от детей и домашних животных. Устройство предназначено исключительно для взрослых.
- Снаряд следует установить на ровной, стабильной и твердой поверхности, покрытой матом или ковром. Для безопасного использования следует оставить вокруг устройства около 2 метра свободного пространства.
- Перед началом упражнений следует убедиться, что все болты и гайки хорошо закручены. Особое внимание следует обратить на части, которые больше всего подвергнуты риску износа.
- Безопасное использование устройства может быть гарантировано лишь в том случае, если оно будет регулярно подвергаться техническому осмотру и контролю.
- Устройство всегда следует использовать согласно его назначению. Если во время сборки или использования устройства какая-либо часть окажется бракованной или же будет издавать странные звуки, следует прекратить эксплуатацию и отдать его в пункт сервисного обслуживания. Нельзя использовать поврежденное устройство.
- Во время тренировок следует одевать соответствующий спортивный костюм. Следует избегать слишком просторной одежды, которая могла бы зацепиться за устройство, а также ограничивать и сковывать движения. Также рекомендуется заниматься в соответствующей спортивной обуви. В начале упражнений темп должен быть спокойным. Во время тренировки следует держаться за ручки и не сходить с сиденья.
- Продукт предназначен исключительно для домашнего использования. Максимальный допустимый вес тренирующегося составляет 100 кг.
- Во время подъема и переноски устройства следует соблюдать особую осторожность. Устройство всегда должны переносить два человека. Во время подъема или переноски устройства следует следить за соответствующим положением тела, таким образом, чтобы не повредить позвоночник.
- Устройство относится к классам Н и С – оно предназначено исключительно для домашнего использования. Оно не может использоваться как терапевтический или реабилитационный инвентарь.
- В процессе сборки устройства следует в точности руководствоваться приложенной инструкцией и использовать лишь запасные части, находящиеся в наборе. Перед началом сборки следует проверить, все ли части, указанные в списке, имеются в наборе.
- Не рекомендуется оставлять регулировочные ручки торчащими, то есть в таком положении, в котором они могут мешать пользователю. Предупреждение: перед началом тренировки на снаряде, следует прочитать руководство. Мы не несем ответственности за возможные травмы или повреждения предметов, которые являются причиной неправильного использования данного продукта. Ущерб здоровью могут оказать неправильные или слишком интенсивные упражнения. Предостережение. Системы наблюдения пульса могут быть неточными. Слишком большое число тренировок, может привести к серьезным контузиям и смерти. Если вы чувствуете себя плохо, прервите упражнения немедленно. Травмы и ухудшение здоровья может быть вызвано неправильным или чрезмерным напряжением организма

#### ПОДГОТОВКА

1. Прежде чем приступите к сборке, убедитесь, что располагаете достаточным местом.
2. Используйте указанные инструменты для сборки.
3. Перед началом сборки проверьте, все ли детали находятся в коробке.  
Рекомендуется выполнять сборку силами двух и более людей во избежание травм.

Большинство вышеперечисленных сборных элементов упаковано отдельно, однако некоторые детали предварительно установлены в определенных сборных элементах. Если требуется, разберите их и соберите повторно.

Ознакомьтесь с пошаговой инструкцией по сборке и со всеми установленными элементами.

#### ИНСТРУКЦИЯ ПО СБОРКЕ (Рисунки – с. 2-4)

Примечание: Следуйте пошаговой инструкции по сборке

**ШАГ 1** Подключение передних колонок к основной раме

Соедините передние колонки с основной рамой, используя 1 комплект винтов, чтобы соединить колонки с рамой Волнистая шайба(8) Выпуклые гайки (M8), опор (M8X50)

**ШАГ 2** Подключение педалей к основной раме

1: Педали помечены как левая и правая. Подсоедините их к соответствующим рукояткам. Правый рычаг находится на правой стороне колеса, из положения сидя. Помните, что правая педаль

должна быть намотана по часовой стрелке, а левая педаль должна быть против часовой

**ШАГ 3** Крепление сиденья Ослабьте винты на седле (7) и зафиксируйте колонку сиденья (6) с помощью ручки (4) закрепите эту часть на основной раме. Выпуклые гайки (M8) Плоская шайба M8(16),

**ШАГ 4** Крепление рулевого колеса к главной раме 1

Используйте винты (2), чтобы закрепить рулевое колесо на главной раме Пружинная шайба M8 (15), винты M8X30 (11)

**ШАГ 5** Размещение компьютера на руле: 1. Ослабьте винт в кронштейне компьютера (3) и закрепите его в центре рулевого колеса 4.2. Вставьте 2 батарейки 1,5 AA в компьютер.

#### Горизонтальное размещение устройства , Перенос устройства (рисунок – с.5)

Чтобы переместить тренажер, осторожно приподнимите и придерживая его с обеих сторон, переместите в выбранное место

#### Регулировка высоты седла (рисунок – с.6)

Поверните ручку регулировки рукоятки седла (8) против часовой стрелки, чтобы ослабить фиксатор седла (2). Затем медленно сдвиньте седловую стойку из основания или сдвиньте ее в основание, чтобы выбрать желаемое положение седла. Зафиксируйте седло в

3. Поместите компьютер 5 на кронштейн ③

нужном положении, затянув ручку регулировки положения седла (8) по часовой стрелке.

**ВНИМАНИЕ:** При регулировке высоты седла убедитесь, что пластиковая втулка не превышает уровень, обозначенный линией на седельной стойке. .

#### Регуляция силы

Функция регуляции силы позволяет изменять сопротивление на педалях. Высокое сопротивление требует большего усилия, низкое – меньшего. Силу сопротивления можно регулировать с помощью рукоятки на колонне руля. Чтобы уменьшить сопротивление,

поверните ручку в направлении «1», чтобы увеличить – в направлении «8».

Для достижения удовлетворительного результата силу необходимо определять во время тренировки.

#### КОНСЕРВАЦИЯ

▪ Перед каждым применением велосипеда убедитесь, что все винты, гайки и ручки закреплены.

▪ Для чистки устройства не применяйте агрессивные чистящие средства. Используйте мягкую, влажную тряпочку для удаления грязи и пыли. Удаляйте следы пота, т.к. кислотная реакция может повредить покрытие.

▪ Устройство храните в сухих местах, во избежание воздействия влаги и коррозии.

▪ В случае отсутствия регуляции силы убедитесь, что верхний провод датчика хорошо подключен к нижнему проводу.

В связи с защитой натуральной среды, нельзя выкидывать в бытовой мусор использованных батареек, питателей, двигателей и др. И использованные батарейки, питатели и аккумуляторы следует оставить в местах, где проводится сбор таких предметов для дальнейшей

утилизации и переработки согласно законам защиты окружающей среды.

Рекомендуется периодически проверять электрические провода и штепсельные вилки. В случае повреждения, тренажер нельзя использовать. Никогда не пробуйте собственноручно ремонтировать беговую дорожку. Ремонт и починкой должен заниматься квалифицированный специалист. Нельзя тянуть за кабель

Если счетчик не работает правильно, убедитесь, что все провода подключены правильно, в частности верхний провод со счетчиком. Если счетчик по-прежнему не работает, проверьте, правильно ли установлены батарейки и что они в рабочем состоянии. Если показания на дисплее неразборчивы или некоторые элементы не видны, замените батарейки.

### ИНСТРУКЦИЯ ПО ОБСЛУЖИВАНИЮ СЧЕТЧИКА

#### Питание

Батареи: AAA (2 шт.) к велотренажеру не прилагаются.

#### Установка батареек:

1. Вставьте две батарейки в отсек сзади счетчика.
2. Убедитесь, что батарейки установлены правильно.
3. Если дисплей нечитабелен или отображаются только частичные

сегменты, извлеките батарейки и вставьте их снова.

4. После извлечения батареек все значения функций обнулятся.

#### СЧЕТЧИК

##### Первое включение

Перед первым включением необходимо убедиться, что все кабели надлежащим образом подключены, а батарейки правильно установлены. Дисплей включится после нажатия кнопки или когда Вы начнете крутить педали.

##### Автоматическое включение/отключение (auto on/off)

Дисплей включится автоматически, если Вы начнете крутить педали или нажмете на произвольную кнопку.

Дисплей отключится автоматически, если Вы остановите тренировку дольше, чем на 4 минуты. Все результаты будут сохранены.

#### Возврат в исходное положение

Для обнуления всех показателей нужно придержать кнопку MODE в течение 3 секунд. Внимание: Показатели также обнулятся в случае вынимания батареи из счетчика

#### Ошибка тренажера

Если на счетчике отображается неправильное значение, извлеките батарейки и вставьте их снова.

#### Кнопка

Счетчик оснащен универсальной кнопкой, которая служит для выбора отдельных функций (MODE). Нажимайте кнопку MODE, чтобы перейти

к выбранной функции. Нажмите и придержите кнопку MODE в течение 3-х секунд, чтобы сбросить показатели счетчик

#### Функции

**SCAN** – на мониторе будут по очереди отображаться результаты тренировки: время, скорость, дистанция, количество сожженных калорий,

**TIME(TMR):** отсчитывает время тренировки текущей тренировочной сессии.

**SPEED(SPD):** отображает текущую скорость.

**DISTANCE(DST):** подсчитывает дистанцию, преодоленную во время текущей тренировочной сессии.

**CALORIES(CAL):** подсчитывает количество калорий, сожженных во время текущей тренировочной сессии.

**TOTAL DISTANCE(ODO):** подсчитывает общую дистанцию, преодоленную с момента установки батарейки в счетчике. медицинских целях.



#### Диапазон измерений

TIME: 00:00-99:59 MIN/SEC  
SPEED: 0.0-999.9ML/H

DISTANCE: 0.00-9999ML  
CALORIE:0.0-9999 CAL

#### Решение проблем

##### Дисплей не работает

1. Отвинтите измеритель и проверьте правильность подключения всех кабелей.
2. Проверьте правильность установки батарей.
3. Батареи могут быть использованы. Попробуйте использовать новые батареи.

##### Во время упражнения есть писк или скрип.

Винты могут быть свободными. Внимательно проверьте все винты и, при необходимости, затяните их, используя ключи, входящие в комплект.

### УХОД, ТРЕНИРОВКА

#### Положение

Сядьте в седло, ступни проденьте в педали таким образом, чтобы они были заблокированы между основанием педали и страховочным ремнем, ладони опирайте на руль. Во время упражнений следует



#### УКАЗАНИЯ ПО ТРЕНИРОВКАМ

Соблюдение ТРЕНИРОВОЧНОГО ПОРЯДКА приносит хорошие результаты для здоровья: улучшает физическую выносливость, формирует мышцы, а также при

выпрямить спину (рисунок снизу). Упражнения на велотренажере заменяют езду обычным велосипедом.

соблюдении правильного уровня калорийности питания, приводит к потере веса.

#### Касается счетчика



Обозначение тренажера символом перечеркнутого контейнера для мусора сообщает о запрете размещения использованного электрооборудования и электротехники вместе с другим бытовым мусором. Согласно Директиве WEE о способе распоряжения использованного электрооборудования и электротехники, для данных предметов следует применять отдельные способы утилизации. Потребитель, который намерен избавиться от изделия, обязан отдать его в пункт сбора использованного электрооборудования и электротехники, и таким образом, обеспечивает повторное употребление, рециклинг, тем самым, защищает окружающую среду. Для этого следует связаться с пунктом, в котором данное оборудование было куплено или с представителями локальных властей. Опасные элементы, сосредоточенные в электрооборудовании могут привести к продолжительным и неблагоприятным изменениям натуральной среды, а также, отрицательным образом воздействовать на здоровье людей.

**POZNÁMKY** Ponechte si prosím tento návod k pozdějšímu použití.  
Produkt je určen výhradně pro domácí použití.

## TECHNICKÁ SPECIFIKACE

### TECHNICKÉ ÚDAJE

Hmotnost netto: 9,4 kg

Rozměry po rozložení: 65 x 40 x 104cm

Maximální hmotnost uživatele: 100 kg

Zařízení slouží k tréninku celého těla

### BEZPEČNOSTNÍ POKYNY

- Nežli začneme zařízení sestavovat a nežli začneme trénovat je nutné se důkladně seznámit s níže uvedeným návodem. Bezpečné a efektivní používání zařízení je možné pouze tehdy, pokud bude sestaveno, udržováno a používáno dle zde popsaného návodu. Jestliže sám nejsi uživatelem, prosím předej tyto informace všem uživatelům a informuj je o všech možných ohroženích a bezpečnostních opatřeních.
- Před začátkem cvičení konzultuj svůj zdravotní stav s lékařem aby bylo známo, zda se nevyskytují žádné jiné psychické nebo zdravotní okolnosti, které by mohly být ohrožením pro tvé zdraví a bezpečnost. Konsultace s lékařem tě také může ochránit před nesprávným použitím nástroje. Lékař určí, zda je vhodné používání léků, které mají vliv na tep, tlak anebo úroveň cholesterolu.
- Všiměj si signálů Tvého těla. Nesprávné anebo přílišné cvičení může negativním způsobem ovlivnit Tvé zdraví. Proto je nutné okamžitě přerušit cvičení jestliže se objeví některý z následujících příznaků: bolest, tlak v hrudním kuši, nepravidelný tep, velmi zkrácené dýchání, omdlení, točí se v hlavě, nevolnost. Pokud se kterýkoliv z výše uvedených příznaků projeví, okamžitě kontaktuj svého lékaře a do té doby přeruš cvičení.
- Od zařízení držíme daleko děti a zvířata. Zařízení je určeno pouze a výhradně pro dospělé osoby.
- Zařízení musí stát na rovném, tvrdém povrchu zabezpečeném žíněnkou nebo kobercem. Pro bezpečnost osob nacházejících se v blízkosti zařízení je třeba dodržovat zásadu volného prostoru kolem ní – 2 m z každé strany.
- Před začátkem cvičení je třeba se ujistit, že všechny šrouby a matice jsou důkladně přišroubované.
- Bezpečnost zařízení je zaručena pouze tehdy, bude-li toto pravidelně udržováno a kontrolováno.
- Zařízení se smí používat pouze v souladu s jeho určením. Pakliže během montáže anebo používání vyjde najevo, že některá část je vadná anebo

vydává znepokojující zvuky, je nutné přerušit cvičení a zařízení dát do servisu. Nesmí se používat poškozené zařízení.

- Během tréninku je nutné používat odpovídající oděv. Neoblekat volné oblečení, které by se mohlo přichytit částí zařízení anebo takové, které by mohlo omezovat nebo znemožňovat pohyby. Doporučuje se cvičit ve vhodné sportovní obuvi. Během cvičení je nutné držet se rukojetí a nesesedávat ze sedla.
- Lavice je určena pro domácí použití. Maximální přípustná hmotnost uživatele činí 100 kg.
- Zařízení se řadí do třídy H a C a je určeno výhradně pro domácí použití. Nemůže být používáno jako terapeutické nebo rehabilitační zařízení. Zařízení není určeno pro rehabilitační účely.
- Dodržovat zvláštní ostražitost během přenášení a zvedání zařízení. Zařízení musí přenášet vždy dvě osoby.
- Během zvedání anebo přenášení zařízení dodržovat správný postoj, aby nedošlo k poškození páteře.
- Při montáži zařízení nutno přesně dodržovat návod a používat pouze části připojené k tomuto setu. Před zahájením montáže zkontrolovat, zda jsou všechny části, jak je to uvedeno na připojeném seznamu.

**VAROVÁNÍ!!** Před použitím je třeba si přečíst návod k použití. Za případná zranění nebo poškození předmětů, ke kterým došlo v důsledku nesprávného používání tohoto výrobku neodpovídáme.

Ke zdravotním úrazům může docházet v důsledku nesprávného anebo příliš intenzivního tréninku.

Varování. Systémy monitorující puls nemusejí být přesné. Přemíra cvičení může způsobit vážná zranění nebo smrt. Pokud se necítíš dobře, okamžitě přeruš cvičení zdravotní úrazy mohou vyplývat z nesprávného anebo příliš intenzivního tréninku

### PŘÍPRAVA

1. Před montáží se ujisti, že máš dostatečně hodně místa pro práci
  2. Použij připravené nářadí, jak je zmíněno v návodu
  3. Před montáží ověřit, zda jsou v balení všechny díly.
- Doporučuje se, aby produkt sestavovaly alespoň dvě osoby, tím se vyhnete případným zraněním.

Většina montážních dílů byla zabalena samostatně, ale některé prvky byly předem nainstalovány na určených montážních dílech. Pokud je to nutné, odmontuj je a pak opětovně namontuj.

Seznam se prosím s jednotlivými fázemi montáže a seznam, se se všemi instalovanými díly.

### NÁVOD NA MONTÁŽ (OBRÁZKY – S. 2-4)

**KROK 1:** Montáž předních tyčí k hlavnímu rámu

Připojte přední tyče k hlavnímu rámu pomocí (1) sady šroubů určenou pro montáž tyčí k rámu. Vlnitá podložka M8 (12), Matice s půlkulatou hlavou M8(13), šrouby M8 x 50 (14)

**KROK 2:** Montáž pedálů k hlavnímu rámu 1: pedály jsou označeny jako levý a pravý. Připojte je k příslušným ramenům kliky. Pravé rameno kliky je umístěno na pravé straně kola, z pozice sedícího. Pravý pedál musí být dotážen ve směru hodinových ručiček. Levý pedál zase proti směru hodinových ručiček.

**KROK 3:** Montáž sedadla Povolte šrouby na sedadle (7) a upevněte tyč sedadla k hlavnímu rámu (6) pomocí regulačního kolečka (4), Matice s půlkulatou hlavou M8 (17), Plochá podložka M8 (16), Upínací kolečko (8)

**KROK 4:** Montáž řídítek k hlavnímu rámu Pomocí šroubů (2) upevněte řídítko k hlavnímu rámu (1), Pružná podložka M8 (15), šrouby M8x20 (11)

**KROK 5:** Umístění počítače na řídítko:

1. Povolte šroub v držáku počítače (3) a upevněte jej na středu řídítek (4)
2. Do počítače vložte 2 ks 1,5V "AA" baterie
3. Umístěte počítač (5) na držák (3)

### Přenášení zařízení (obrázky – s. 5)

Pro jakékoliv přenesení zařízení opatrně ho a držíc po obou stranách přetáhněte na požadované místo.

### Nastavení výšky sedla (obrázek – s.6)

Otočte otočný knoflík pro nastavení sloupka sedla (8) proti směru hodinových ručiček pro uvolnění připevnění sloupka sedla (2). Pak vytáhněte pomalu sloupek sedla ze základu nebo posuňte do základu pro zvolení požadované polohy sedla. Blokuje sedlo ve zvolené poloze

dotáhnutím otočného knoflíku pro nastavení sloupka sedla (8) ve směru hodinových ručiček.

**UPOZORNĚNÍ:** Při nastavení výšky sedla ujistěte se, že plastové pouzdro nepřesahuje úroveň vyznačenou čarou na sloupku sedla.

## Nastavení zátěže

Otočný šroub nastavení zátěže umožňuje změnit zátěž na pedálech. Vysoká zátěž znamená větší námahu při cvičení, nižší zátěž znamená menší námahu.

Zátěž nastavujeme pomocí otočného šroubu, který se nachází na přední tyči pod řídítky. Zmenšení zátěže nastavíme tak, že otočíme šroub směrem

ke značce „1“, zvětšení zátěže provedeme otočením šroubu směrem ke značce „8“.

Abychom dosáhli optimálních výsledků, je vhodné zátěž nastavovat během tréninku.

## ÚDRŽBA

- Před každým použitím rotopedu je třeba se ujistit, zda jsou všechny šrouby, matice a jiné prvky správně dotažené.
- K čištění zařízení nepoužívat agresivní čisticí prostředky. Používejte měkkou, vlhkou utěrku k odstraňování nečistot a prachu. Odstraňujte stopy potu, protože to může vést k poškození čalounění.
- Zařízení je nutné skladovat na suchých místech, aby bylo chráněno před vlhkem a korozí.
- Pokud počítadlo nefunguje správně, je třeba se ujistit, zda jsou dobře spojeny všechny kabely, zvláště pak horní kabel s počítadlem. Nefunguje-li počítadlo i nadále, je nutné ověřit zda jsou správně vloženy baterie a zda nejsou vybité. Pokud je zobrazení na displeji nečitelné anebo některé hodnoty jsou neviditelné, je nutné vyměnit baterie.

- Pokud nefunguje nastavení zátěže, ujistit se zda horní kabel senzoru je dobře spojený s kabelem dolním.

Z důvodu ochrany životního prostředí vybité baterie, napájecí zdroje, motorů apod. nevyhazovat spolu s domácími odpady. Opatřované baterie, napájecí zdroje, akumulátory apod. je nutné předat odběrateli, který tento druh využívá způsobem odpovídajícím právním předpisům. Je doporučeno pravidelně kontrolovat stav kabeláže a zástrčky. Dojde-li k poškození, zařízení se nesmí používat. Nikdy neopravujte zařízení sám. Opravy musí provést pověřená osoba firmy SPOKEY. Nikdy netahat za kabel.

## NÁVOD NA OBSLUHU POČÍTADLA

### Napájení

Baterie: AA (2 ks). Není připojeno ke kole.

### Instalace baterií:

1. Vložte dvě baterie na zadní straně počítadla.
2. Zkontrolujte, zda jsou baterie ve správné poloze.
3. Pokud je displej nečitelný nebo jsou vidět pouze dílčí segmenty, vyjměte

baterie a znovu je vložte.

4. Po vyjmutí baterií se všechny hodnoty vynulují.

### POČÍTADLO

#### První spuštění

Před prvním spuštěním je nutné se ujistit, že všechny kabely byly správně připojeny a baterie správně namontovány.

Displej se zapne po stisknutí tlačítka anebo ve chvíli, kdy začneš šlapat do pedálů.

#### Automatické zapnutí / vypnutí (auto on / off)

Displej se automaticky zapne, když začnete pohybovat pedály, nebo po stisknutí libovolného tlačítka.

Displej se automaticky vypne, pokud přestaneme cvičit na více než 4 minuty. Všechny výsledky se zachovávají..

#### Resetování

Za účelem vynulovat všechny hodnoty podržte knoflík MODE po dobu 3 sekund. Poznámka: Hodnoty se vynulují i v případě odstranění baterie z počítadla

#### Chyba zařízení

V případě, že se na počítadle zobrazí nesprávné údaje, vyjměte baterie a znovu je vložte.

#### Tlačítko

Počítadlo je vybaveno univerzálním knoflíkem sloužícím na výběr jednotlivých funkcí (MODE). Stiskněte tlačítko MODE aby přejít do zvolené

funkci. Stiskněte a podržte tlačítko MODE po dobu 3 sekund aby vynulovat počítadlo.

#### Funkce

**SCAN** - monitor střídavě zobrazuje účinky tréninku: čas, rychlost, vzdálenost, číslo spálených kalorií

**TIME(TMR):** zobrazuje uplynulý čas cvičení.

**SPEED(SPD):** zobrazuje aktuální rychlost.

**DISTANCE(DST):** zobrazuje vzdálenost ujetou během aktuálního cvičení.

**CALORIES(CAL):** Zobrazuje množství kalorií spálených během aktuálního cvičení.

**TOTAL DISTANCE(ODO):** zobrazuje celkovou vzdálenost ujetou od chvíle nainstalování baterie do počítadla.

#### Oblast měření

TIME: 00:00-99:59 MIN/SEC

SPEED: 0.0-999.9ML/H

DISTANCE: 0.00-9999ML

CALORIE:0.0-9999 CAL

## ŘEŠENÍ PROBLÉMŮ

### Displej nefunguje

1. Odšroubujte počítač a zkontrolujte, zda jsou všechny kabely správně připojeny.
2. Zkontrolujte, zda jsou baterie správně vloženy.

3. Baterie mohou být vybité. Zkuste použít nové baterie.

### Během cvičení je slyšet pískání nebo vrzání

Šrouby mohou být uvolněné. Zkontrolujte pečlivě všechny šrouby a pokud je to nutné, dotáhněte je pomocí klíčů dodaných v sadě.

## POUŽÍVÁNÍ, TRÉNINK



### Poloha

Sedni si na sedlo, nohy vlož do pedálů tak aby byly zablockované mezi základem pedálu a jistícím pásem, dlaně opři na říditkách. Při cvičení záda mají být narovnaná (viz obrázek).

Cvičení na trenažéru nahradí cvičení prováděná na obvyklém kole.

## JAK TRÉNOVAT

Dodržování tréninkového cyklu přináší pozitivní efekty pro: fyzickou kondici, utváření svalstva a spolu s kontrolou spalovaných kalorií - hubnutí.



### Týká se počítaďa

Označení zařizení symbolem škrtnutého kontajneru na odpad informuje o zákazu umístování odpadních elektrických a elektronických zařizení spolu s jiným odpadem. Podle směrnice ES o způsobu nakládání s elektrickým a elektronickým odpadem, by měl tento druh zařizení být podroben zvláštní utilizaci. Uživatel, který má v úmyslu zbavit se tohoto produktu, je povinen vrátit ho do místa sběru odpadních elektrických a elektronických zařizení, a přispět tak k opětovnému použití, recyklaci nebo využití, a chránit tak životní prostředí. Za tímto účelem obraťte se na místo, kde jste výrobek zakoupili, nebo kontaktujte zástupce místních úřadů. Nebezpečné složky v elektronických zařizeních mohou vyvolat dlouhodobé nepříznivé účinky v životním prostředí, stejně jako mohou poškozovat lidské zdraví.

**POZOR** Tento návod na obsluhu dobre uschovajte pre prípad jeho použitia v budúcnosti.  
Tento produkt je určený výlučne pre domáce použitie!

## TECHNICKÉ ÚDAJE

### SYSTÉMY POUŽÍVANÉ V TOMTO MODELI

Hmotnosť netto – 9,4 kg  
Rozmer po rozložení – 65 x 40 x 104 cm

Maximálne zaťaženie produktu - 100 kg  
Zariadenie sa používa na tréning celého tela

### POZNÁMKY TÝKAJÚCE SA BEZPEČNOSTI

- Pred zložením zariadenia a pred zahájením tréningu sa dôkladne oboznámte s týmto návodom na obsluhu. Bezpečné a efektívne používanie zariadenia je možné jedine vtedy, ak bude zložené, udržiavané a používané správnym spôsobom, ktorý je opísaný v tomto návode. Ak nie ste užívateľom tohto zariadenia, sprístupnite, prosím, tento návod všetkým jeho užívateľom a poinformujte ich o všetkých nebezpečenstvách a o bezpečnostných opatreniach.
  - Pred zahájením cvičenia sa skontaktujte s lekárom, aby mohol rozhodnúť, či neexistujú žiadne psychické alebo fyzické aspekty, ktoré by mohli ohrozovať Vaše zdravie alebo bezpečnosť. Rozhovor s lekárom môže tiež pomôcť predchádzať nesprávnemu používaniu zariadenia. Lekár určí, či je počas cvičenia vhodné používať lieky, ktoré by mohli vplývať na pulz, tlak krvi alebo hladinu cholesterolu.
  - Všímajte si signály Vášho organizmu. Nesprávne alebo nadmerné cvičenie môže negatívnym spôsobom vplývať na Vaše zdravie. Ak spozorujete ktorýkoľvek z nasledujúcich príznakov, treba okamžite prestať cvičiť: bolesť, nepríjemný pocit v hrudnej dutine, neregulárny pulz, výnimočne zrýchlené dýchanie, mdloby, závraty, slabosť. Ak spozorujete ktorýkoľvek z hore uvedených príznakov, mali by ste sa ihneď skontaktovať so svojim lekárom a do stretnutia s ním prestať cvičiť.
  - Zariadenie je treba uchovávať mimo dosahu detí a zvierat. Zariadenie môžu obsluhovať len dospelé osoby.
  - Zariadenie musí stáť na rovnej tvrdej podlahe chránenej matracom alebo kobercom. Z bezpečnostných dôvodov je treba na každej strane bicykla zabezpečiť aspoň 2 m voľného priestoru.
  - Pred zahájením cvičenia sa presvedčte, či sú všetky skrutky a matice dobre zatahnuté.
  - Bezpečnosť používania zariadenia môže byť zaručená výlučne vtedy, ak bude pravidelne kontrolovaný jeho technický stav.
  - Vždy používajte zariadenie v súlade s jeho pôvodným určením. Pokiaľ počas montáže alebo používania zariadenia zistíte, že niektorá jeho časť je chybná, prípadne ak vydáva čudné zvuky, okamžite prestane zariadenie používať a odovzdajte ho na prehliadku do servisu. Poškodené zariadenie nepoužívajte.
  - Počas tréningu noste na sebe vhodné oblečenie. Vyhnajte sa voľným odevom, ktoré by sa mohli o zariadenie zachytiť, prípadne takým odevom, ktoré by mohli obmedzovať alebo úplne znemožňovať niektoré Vaše pohyby. Na začiatku najskôr nastavte pomalé tempo. Počas cvičenia sa držte rúkoviť a neschádzajte zo sedla.
  - Bicykel je určený pre domáce použitie. Zariadenie nie je vhodné na rehabilitačné účely.
  - Maximálna hmotnosť užívateľa je 100 kg.
  - Zariadenie je klasifikované v kategórii H a C a je určené výlučne pre domáce účely. Nemôže byť používané na terapeutické a rehabilitačné účely.
  - Počas zdvíhania a prenášania zariadenia postupujte výnimočne opatrne. Zariadenie by mali vždy prenášať dve osoby. Počas zdvíhania a prenášania zariadenia udržiavajte príslušnú polohu tela aby nedošlo k poškodeniu Vašej chrbtice.
  - Počas montáže zariadenia dodržujte priložený návod a používajte výlučne súčiastky, ktoré boli dodané spolu so zariadením. Pred zahájením montáže najskôr skontrolujte, či Vám boli doručené všetky časti uvedené na priloženom zozname.
  - Neodporúča sa nechať regulačné zariadenie, ktoré by mohli obmedzovať Vaše pohyby, v takej polohe, aby akákoľvek časť vychyľovala.
- Upozornenie: pred použitím statického bicykla si pozorne prečítajte návod na obsluhu.
- Výrobca nenesie žiadnu zodpovednosť za prípadné zranenia alebo škody spôsobené nesprávnym používaním výrobku.
- Zdravotné úrazy môžu vyplývať z nesprávneho alebo príliš intenzívneho tréningu.
- Varovanie. Systémy sledovania tepu môžu byť nepresné. Príliš veľa cvičení môže viesť k vážnym úrazom a smrti. Ak sa cítite slabé, okamžite cvičenie prerušte. Za prípadné úrazy alebo poškodenia predmetov, ktoré boli spôsobené nesprávnym používaním tohto výrobku nenesieme zodpovednosť. Zdravotné úrazy môžu vyplývať z nesprávneho alebo príliš intenzívneho tréningu.

## PRÍPRAVA

1. Pred montážou uistite sa, že máte k dispozícii postačujúci voľný priestor.
2. Použite odporúčané montážne náradie.
3. Pred montážou skontrolujte, či sa v obale nachádzajú všetky súčiastky. Odporúčame, aby výrobok montovali minimálne dve osoby, aby sa tým predišlo prípadnému zraneniu.

## NÁVOD NA MONTÁŽ (Obrázky – s. 2-4)

**KROK 1** Montáž predných tyčí k hlavnému rámu Pripojte predné tyče k hlavnému rámu pomocou ① sady skrutiek určenú pre montáž tyčí k rámu. Vlnitá podložka M8 (12), Matica s pologuľatou hlavou M8 (13), skrutky M8\*50 (14)

**KROK 2:** Montáž pedálu k hlavnému rámu: pedále sú označené ako ľavý a pravý. Pripojte ich k príslušným ramenám kľuky. Pravé rameno kľuky je umiestnené na pravej strane kolesa, z pozície sediaceho. Pravý pedál musí byť dotiahnutý v smere hodinových ručičiek. Ľavý pedál zasa proti smeru hodinových ručičiek.

**KROK 3:** Montáž sedadla Povoľte skrutky na sedadle (7) a upevnite tyč sedadla k hlavnému rámu (6) pomocou regulačného kolieska ④, Plochá

podložka M8 (16), Matica s pologuľatou hlavou M8 (17), Upínacie koliesko M8 (8)

**KROK 4:** Montáž riadidiel k hlavnému rámu Pomocou skrutiek ② upevnite riadidlá k hlavnému rámu (1), Pružná podložka M8 (15), skrutky M8\*20 (11)

**KROK 5:** Umiestnenie počítača na riadidlá:

1. Povoľte skrutku v držiaku počítača (3) a upevnite ho na stred riadidiel (4)
2. Do počítača vložte 2 ks 1,5 "AA" batérie
3. Umiestnite počítač (5) na držiak ③

## Prenášanie zariadenia (obrázok – s. 5)

Pre akékoľvek prenesenie zariadenia opatrne ho zdvihnite a držiac po oboch stranách presuňte na požadované miesto

### Nastavenie výšky sedadla (obrázok – s.6)

Otočte otočný gombík pre nastavenie stĺpika sedla (8) proti smeru hodinových ručičiek pre uvoľnenie pripavenia stĺpika sedla (2). Potom vytiahnite pomaly stĺpik sedla zo základu alebo posuňte do základu pre zvolenie požadovanej polohy sedla. Blokujte sedlo vo zvolenej polohe

dotiahnutím otočného gombíka pre nastavenie stĺpika sedla (8) v smere hodinových ručičiek.

UPOZORNENIE: Pri nastavení výšky sedla uistite sa, že plastové puzdro nepresahuje úroveň zaznamenanú čiarou na stĺpiku sedla.

### Nastavenie odporu

Funkcia nastavenia intenzity umožňuje zmeniť odpor na pedáloch. Vysoký odpor si vyžaduje väčšie úsilie pri pedálovaní, nízky odpor ho znižuje. Sila odporu sa reguluje pomocou gombíka umiestneného na tyči riadítok. Aby bol odpor menší, je treba otočiť gombík regulácie

smerom k číslici „1“ aby sa zväčšil otočiť gombíkom smerom k číslici „8“. Pre dosiahnutie uspokojivého výsledku musí byť intenzita nastavená behom tréningu

### ÚDRŽBA

- Pred každým použitím zariadenia sa najskôr presvedčte, či sú všetky skrutky, matice a otočné matice dobre dotiahnuté.
- Na čistenie zariadenia nepoužívajte agresívne čistiace prostriedky. Špinu a prach odstraňujte výlučne mäkkou a vlhkou utierkou. Zo zariadenia odstraňujte stopy potu, nakoľko kyslé pH potu môže poškodiť jeho povrch.
- Zariadenie skladujte v suchom mieste, čím zaistíte jeho ochranu pred vlhkom a koróziou.
- Ak počítač nepracuje správne, presvedčte sa, prosím, či sú všetky káble dobre zapojené, a hlavne či je horný kábel dobre zapojený do počítača.
- Ak nie je možné regulovať odpor zariadenia, skontrolujte, či je horný

kábel senzora dobre spojený z dolným.

Z dôvodu ochrany životného prostredia, vybité batérie, napájacie zdroje, motorčeky a pod. sa zakazuje vyhadzovať z odpadom z domácností. Vybité batérie, napájacie zdroje, akumulátory a pod. je treba odovzdať v mieste, ktoré vykoná likvidáciu spôsobom zhodným s platnou legislatívou o ochrane životného prostredia.

Odporúča sa periodická kontrola elektrického vedenia a zástrčky. V prípade poškodenia zariadenie nesmie byť používané. Nikdy neopravujte zariadenie na vlastnú päsť. Opravu musí vykonať kvalifikovaný zamestnanec firmy SPOKEY. Nikdy neťahajte kábel.

## NÁVOD NA OBSLUHU POČÍTADLA

### Napájanie

Batérie: 1.5v AA (2 ks). Nepripojené k bicykli

### Inštalácia batérií:

1. Vložte dve batérie na zadnej strane počítadla.
2. Skontrolujte, či sú batérie v správnej polohe.
3. Ak je displej nečitateľný, alebo sú vidieť len čiastkové segmenty, vyberte

batérie a znova ich vložte.

4. Po vybratí batérií sa všetky hodnoty vynulujú.

### PRVÉ POUŽITIE

Pred prvým použitím sa uistite, že všetky káble boli riadne napojené, a batérie správne vložené.

Displej sa zapne po stlačení tlačidla alebo ak začnete krútiť pedálmi.

### Automatické zapnutie/vypnutie (auto on/off)

Displej sa automaticky zapne, keď začnete pohybovať pedálmi, alebo po stlačení ľubovoľného tlačidla.

Displej sa automaticky vypne, ak prestaňte cvičiť na viac ako 4 minúty. Všetky výsledky sa zachovávajú.

### Resetovanie

Za účelom vynulovať všetky hodnoty podržte gombík MODE po dobu dvoch sekúnd. Poznámka: Hodnoty sa vynulujú aj v prípade odstránenia batérie z počítadla

### Chyba zariadenia

V prípade, že sa na počítadle zobrazia nesprávne údaje, vyberte batérie a znova ich vložte.

### POČÍTADLO

#### Tlačidlo

Počítadlo je vybavené univerzálnym gombíkom slúžiacim na výber jednotlivých funkcií (MODE). Stlačte tlačidlo MODE aby prešiel do zvolenej

funkcii. Stlačte tlačidlo a podržte tlačidlo MODE po dobu 2 sekúnd aby vynulovať počítadlo

#### Funkcie

**SCAN** - monitor vôľa striedavo zobrazí účinky tréningu: čas, rýchlosť, vzdialenosť, číslo spálených kalórií a hodnotu pulzu. Zobrazí sa každý parameter po dobu 6 sekúnd. Stlačte tlačidlo MODE počas režimu predstavenie určitej funkcie aby ju zastavil ju na displeji (funkcia SCAN bude vypnutá).

**TIME(TMR):** počíta čas cvičenia počas aktuálnej tréningovej jednotky.

**SPEED(SPD):** zobrazuje momentálnu rýchlosť.

**DISTANCE(DST):** počíta vzdialenosť prekonanú počas aktuálnej tréningovej jednotky.

**CALORIES(CAL):** počíta počet kalórií spálených počas aktuálnej tréningovej jednotky.

**TOTAL DISTANCE(ODO):** počíta celkovú vzdialenosť prekonanú od momentu montáže počítadla.

#### Rozsah merania

TIME: 00:00-99:59 MIN/SEC

SPEED: 0.0-999.9ML/H

DISTANCE: 0.00-9999ML

CALORIE:0.0-9999 CAL

### RIEŠENIE PROBLÉMOV

#### Displej nefunguje

- Odskrutkujte počítač a skontrolujte, či sú všetky káble správne pripojené.
- Skontrolujte, či sú batérie správne vložené.
- Batérie môžu byť vybité. Skúste použiť nové batérie.

#### Počas cvičenia je počut' pískanie alebo vrzganie.

Skrutky môžu byť uvoľnené. Skontrolujte starostlivo všetky skrutky a pokiaľ je to nutné, dotiahnite ich pomocou kľúčov dodaných v sade.

## POUŽÍVANIE, TRÉNING

### Poloha

Posaďte sa na sedle, chodidlá vložte do pedálov tak, aby boli zablokované medzi základňou pedálu a ochranným pásom, dlane opríte o rukoväťe riadidiel. Chrbát majte počas cvičenia stále vystretý (obrázok). Cvičenie na



### NÁVOD NA TRÉNING

Dodržiavanie TRÉNINGOVÉHO CYKLU prináša veľa zdravotných výhod, takých akými sú: fyzická kondícia,

stacionárnom bicykli nahradzuje telesnú aktivitu vykonávanú na normálnom bicykli.

·  
tvarovanie svalov a v spojení s kontrolou konzumovaných kalórií – stratu hmotnosti.



### Vzťahuje sa na počítač

Označenie zariadenia symbolom s prečiarknutým kontajnerom na odpad informuje o tom, že sa opotrebené elektrické a elektronické zariadenie nesmie vyhodit' s komunálnym odpadom. V súlade so Smernicou OEEZ o odpade z elektrických a elektronických zariadení tento druh odpadu je potrebné odstraňovať iným spôsobom. Používateľ, ktorý sa chce zbaviť tento produkt, je povinný odovzdať ho na mieste zbierky opotrebených elektrických a elektronických zariadení, vďaka čomu produkt sa môže opätovne využiť, recyklovať alebo obnoviť a tým prispieť k ochrane životného prostredia. Aby to urobil, kontaktujte podnik, v ktorom ste kúpili zariadenie alebo zástupcov miestnej vlády. Nebezpečné látky, ktoré obsahujú elektronické zariadenia, môžu byť zapríčiniť nepožadované zmeny v životnom prostredí a aj škodiť ľudskému zdraviu.

**PASTABOS** Palaikykite šią instrukciją vėlesniam naudojimui.  
Produktas skirtas tik naminiam naudojimui.

## ĮRANGOS SPECIFIKACIJA

### TECHNINIAI DUOMENYS

Neto svoris – 9,4 kg

Matmenys atskleidus – 65 x 40 x 104cm

Maksimalus produkto apkrovimas - 100 kg

Įrenginys skirtas treniruoti visą kūną

### PASTABOS DĖL SAUGUMO

- Prieš įrengimo montavimą ir naudojimo pradžią atidžiai susipažinkite su šią instrukciją. Tik teisingas šioje instrukcijoje aprašytas montavimas, konservavimas ir naudojimas užtikrina saugų bei efektyvų įrenginio naudojimą. Jei jūs nesate šio įrenginio naudotojas, perduokite šią instrukciją visiems jo naudotojams ir informuokite juos apie visus su įrenginio naudojimu susijusius pavojus ir atsargumo priemones.
- Prieš pradėdant pratimus, būtina pasikonsultuoti su gydytoju dėl galimų psichinių arba fizinių sutrikimų, dėl kurių tokios treniruotės būtų pavojingos jūsų sveikatai ar saugumui. Pokalbis su gydytoju taip pat gali apsaugoti nuo netinkamo įrengimo naudojimo. Gydytojas nustatys, ar būtina vartoti vaistus, kurie galėtų daryti įtaką pulsui, kraujo spaudimui ar cholesterolio lygiui.
- Stebėkite jūsų kūno siunčiamus signalus. Neteisingai atliekami arba nesaikingi pratimai gali neigiamai veikti jūsų sveikatą. Būtina nedelsiant nutraukti pratimus, jei atsirastų kuris nors iš šių simptomų: skausmas, spaudimas krūtinės srityje, nereguliarus pulsas, dažnas kvėpavimas, sąmonės netekimas, galvos svaigimas, pykinimas. Jei atsirastų kuri nors iš aukščiau nurodytų simptomų, būtina nedelsiant nutraukti visas treniruotes ir susisiekti su gydytoju.
- Būtina saugoti įrenginį nuo vaikų ir gyvūnų. Įrenginiu gali naudotis tik suaugusieji.
- Įrenginys turi būti pastatytas ant horizontalaus, tvirto paviršiaus apsaugoto kilimėliu. Saugumo atžvilgiu iš kiekvienos pusės palikite po 2 m. laisvo ploto.
- Prieš pradėdant pratimus būtina įsitikinti, kad visi sraigtai ir veržlės yra gerai užsukti.
- Įrenginio saugumas gali būti garantuojamas tik, jei reguliariai bus atliekamos techninės įrenginio apžiūros ir kontrolės. Ypatingą dėmesį būtina skirti dalims, kurios greičiausiai susidėvi.
- Įrenginys visuomet turi būti naudotas pagal jo paskirtį. Jei montavimo arba naudojimo metu, kuri nors dalis būtų pažeista arba įrenginys

skleidžia keistus garsus, būtina nedelsiant nustoti naudoti įrenginį ir perduoti jį servisui. Draudžiama naudoti sugadintą įrenginį.

- Treniruotės metu būtina vilkėti tinkamus drabužius. Venkite laisvų drabužių, kurie galėtų įsisukti į įrenginį, arba tokius, kurie galėtų varžyti jūsų judesius. Rekomenduojama apsiauti sportinius batus. Treniruotės metu būtina laikytis rankenų.
- Įrenginys yra priskiriamas H ir C klasei ir yra skirtas naudojimui tik namų sąlygomis. Įrenginys negali būti naudojamas kaip terapijos ar reabilitacijos įrenginys.
- Įrenginys yra skirtas naudojimui tik namų sąlygomis. Maksimalus vartotojo svoris yra 100 kg.
- Pakeliant ir pernešant įrenginį iš vietos į vietą, būkite ypatingai atsargūs. Įrenginį turi pernešti du žmonės. Pakeliant ir pernešant įrenginį būtina atsiminti apie teisingą kūno pozą, kuri apsaugos nuo stuburo pažeidimo.
- Įrenginio montavimo metu būtina laikytis šios instrukcijos nurodymų ir naudoti tik dalis, įeinančias į komplektą. Prieš pradėdant montavimą, būtina patikrinti sąrašė nurodytų dalių komplektaciją.
- Nerekomenduojama yra palikti reguliacinių įrenginių, galinčių trukdyti vartotojo judesius, tokioje padėtyje, kad būtų iškištas koks nors elementas.

**ĮSPĖJIMAS!!** Prieš naudojant įrenginį būtina perskaityti instrukciją. Gamintojas neatsako už galimas kontuzijas arba daiktų sugadinimą, kurie įvyko neteisingai naudojant įrenginį.

Sveikatos sutrikimai gali atsirasti dėl neteisingo arba pernelyg intensyvaus treningo.

Įspėjimas. Pulso matavimo sistemos gali būti netikslios. Per daug mankštos gali sukelti rimtus sužalojimus ar net mirtį. Jei jaučiatės blogai, nedelsdami nutraukite mankštąmes neesame atsakingi už sužeidimus ar daiktų defektus, atsiradusius dėl netinkamo naudojimo. Sveikatos traumas gali kilti iš netinkamos arba per intensyvios treniruotės

### PARUOŠIMAS

1. Prieš montavimą įsitikinkite, kad turite pakankamos vietos.
2. Naudokite pavaizduotus montavimo įrankius.
3. Prieš montavimą patikrinkite, ar pakuotėje yra visos detalės.

Siekiant išvengti sužalojimo, produktą turėtų montuoti bent du asmenys. Didžioji dalis minėtų montavimo dalių supakuota atskirai, bet kai kurie elementai iš anksto sumontuoti. Jei reikia, nuimkite ir iš naujo juos įrenkite. Susipažinkite su montavimo etapais ir visais įrenginiais, kurie bus montuojami.

### MONTAVIMO INSTRUKCIJA (BRĖŽINIAI – P. 2-4)

**1 ETAPAS:** Priekinių kolonų prijungimas prie pagrindinio rėmo  
Prijunkite priekines kolonas prie pagrindinio rėmo, naudodami 1 kolonų su rėmo jungimui skirtą varžtą rinkinį. Banguota poveržlė M8 (12), Išgaubtos veržlės M8 (13), varžtai M8X50 (14)

**2 ETAPAS:** Pedalų prijungimas prie pagrindinio rėmo

1 Pedalai pažymėti kaip kairys ir dešinys. Prijunkite juos prie atitinkamų alkūninių rankenų. Dešinė alkūninė rankena yra dešinėje rato pusėje, žiūrint iš sėdinčios padėties. Atminkite, kad dešiniąjį pedalą reikia sukti pagal laikrodžio rodyklę, o kairinį pedalą - priešinga kryptimi.

**3 ETAPAS:** Sėdynės montavimas

Atlaisvinkite sėdynės (7) varžtus ir užfiksuokite sėdynės koloną (6)

**Įrenginio perkėlimas į kitą vietą (brėžinys p. 5)**

Norėdami pernešti prietaisą, atsargiai jį pakelkite ir laikydami iš abiejų pusių perkelkite į norimą vietą.

naudojant pasukamą rankeną (4) pritvirtinkite šią dalį pagrindinio rėmo. Plokščia poveržlė M8(16), Išgaubtos veržlės M8(17), Tvirtinimo pasukama rankena M8 (8)

**4 ETAPAS:** Vairo tvirtinimas prie pagrindinio rėmo (1)

Naudojant varžtus (2) pritvirtinkite vairą prie pagrindinio rėmo (1), Tamproji poveržlė M8(15), varžtai M8X20 (11)

**5 ETAPAS:** Kompiuterio pritvirtinimas ant vairo:

1. Atlaisvinkite kompiuterio laikiklio (3) varžtą ir pritvirtinkite jį prie vairo (4).2. Į kompiuterį įdėkite 2 vnt. baterijų 1,5 V „AA“
3. Įdėkite kompiuterį (5) į laikiklį (3)



## Sėdynės aukščio reguliavimas (brėžinys p.6)

Pasuk balnelio stovo reguliavimo rankenėlę (8) priešinga laikrodžio rodyklių sukimosi kryptimi, kad atlaisvinti balnelio stovo (2) blokuotę. Po to pamažu iškišk balnelio stovą iš pagrindo arba įkišk jį į pagrindą atitinkamai pasirenkant pageidaujimą balnelio poziciją. Užblokuok balnelį pasirinktoje

pozicijoje, prisukant balnelio stovo reguliavimo rankenėlę (8) laikrodžio rodyklių sukimosi kryptimi.

DĖMESIO: Reguluojant balnelio aukštį įsitikink, kad plastikinė įvorė neviršija paženklintos ant balnelio stovo linijos lygio.

## Pasipriešinimo reguliavimas

Intensyvumo reguliavimo funkcija leidžia keisti pedalų pasipriešinimą. Didelis pasipriešinimas reikalauja daugiau pastangų važinėjant, tačiau mažas reikalauja mažiau pastangų. Pasipriešinimo intensyvumas reguliuojamas rankute lokalizuota ant vairo kolonos. Norėdami sumažinti

pasipriešinimą pasukite reguliavimo rankutę "1" skaičiaus kryptimi, kad padidintų pasipriešinimą pasukite rankutę "8" skaičiaus kryptimi.

Siekiant gauti patikimesnius rezultatus, intensyvumas turėtų būti nustatomas treniravimo metu.

## KONSERVAVIMAS

- Kiekvieną kartą prieš naudojant prietaisą, reikia patikrinti, ar visi varžtai, veržlės ir rankenėlės prisukti.
- Prietaiso valymui negalima naudoti abrazyvinių valymo priemonių. Naudokite minkštą, drėgną mazgotę, kad pašalintų nešvarumus ir dulkes. Šalinkite prakaito dėmes, nes rūgšti reakcija gali pažeisti apmušimą.
- Prietaisą reikia laikyti sausose vietose, norint jį apsaugoti nuo drėgmės ir korozijos.
- Jeiigu spidometras neveikia taisyklingai prašome patikrinti ar visi laidai gerai prijungti, ypač viršutinis laidas su spidometru. Jeiigu spidometras dar neveikia taisyklingai, reikia patikrinti ar maitintuvo laidas arba

kištukas nėra sugadintas.

- Jeiigu pasipriešinimas neišreguluotas, patikrinkite ar viršutinis daviklio laidas tinkamai sujungtas su apatiniu laidu
- Atsižvelgiant į aplinkos apsaugą, baterijų, tiekiklių, variklių atliekų ir t.t. negalima išmesti kartu su naminėmis atliekomis. Suvarotos baterijas, tiekiklius, akumulatorius ir t.t. reikia perduoti įstaigai, atsakingai už atliekų šalinimą pagal galiojančius teisės aktus dėl aplinkos apsaugos. Rekomenduojama periodiškai tikrinti elektros laidą ir kištuką. Gedimo atveju, įrenginio negalima naudoti. Niekada neremontuokite įrenginio savarankiškai. Remontus privaloma atlikti kvalifikuotas SPOKEY firmos darbuotojas. Niekada netraukite už kabelio.

## SPIDOMETRO NAUDOJIMO INSTRUKCIJA

### Maitinimo šaltinis

Baterijos: AA (2 vnt.) neįeina į komplektą.

### Baterijų įrengimas:

1. Įdėkite dvi baterijas skaitiklio galinėje dalyje.
2. Įsitikinkite, kad baterijos tinkamai įrengtos.

3. Jei ekranas neįskaitomas arba matomi tik daliniai segmentai, išimkite baterijas ir įdėkite jas iš naujo.

4. Išėmus baterijas, visos funkcijų vertės bus panaikintos.

### Pirmasis paleidimas

Prieš pirmąjį paleidimą įsitikinkite, kad visi kabeliai tinkamai prijungti, o baterijos tinkamai įrengtos.

Displėjus įsijungs paspaudus mygtuką arba pradėdamint minti pedalus.

### Automatiškas įjungimas/išjungimas (auto on/off)

Displėjus įsijungs automatiškai pradėjus važinėti, arba nuspaudus kokią nors mygtuką. Ekranas išsijungs automatiškai sustabdydami treniruotę ilgiau nei 4 minutes. Visi rezultatai bus išsaugoti..

## ATSTATYMAS

Norėdami iš naujo nustatyti visas reikšmes prašome laikyti nuspaudę MODE mygtuką 3 sekundes. Pastaba: Parodymai taip pat išnyksta pašalinus baterijas matuoklyje.

## ĮRENGINIO KLAIDA

Jei skaitiklio rodmuo yra neteisingas, išimkite baterijas ir įdėkite jas iš naujo.

## SKAITIKLIS

### Mygtukai

Matuoklis turi mygtuką, kuris yra naudojamas pasirinkti atskiras funkcijas (režimas).

Spauskite mygtuką MODE tam, kad pereitumėte prie tam tikros funkcijos.

### Funkcijos

**SCAN** - ekrane bus paeiliui rodomi treniruotės efektai: laikas, greitis, atstumas, sudegintų kalorijų kiekis

**TIME(TMR):** Sumuoja duotosios treniruotės sesijos pratimų laiką.

**SPEED(SPD):** rodo aktualų greitį.

**DISTANCE(DST):** sumuoja įveiktą atstumą aktualios treniruotės sesijos metu.

**CALORIES(CAL):** sumuoja sudegintų kalorijų skaičių aktualios treniruotės sesijos metu.

**TOTAL DISTANCE(ODO):** Sumuoja visą įveiktą atstumą nuo baterijos užinstaliavimo skaitiklyje momento.

### Matavimo diapazonas

TIME: 00:00-99:59 MIN/SEC

SPEED: 0.0-999.9ML/H

DISTANCE: 0.00-9999ML

CALORIE:0.0-9999 CAL

## SUSIDOROJIMAS SU PROBLEMOMIS

### Vaizduoklis neveikia

1. Atsuk skaitiklį ir patikrink, ar visi laidai yra atitinkamai pajungti.
2. Patikrink ar baterijos yra taisyklingai įstatytos.
3. Baterijos gali būti išseiktos. Pamėgink įstatyti naujas baterijas.

### Atliekant pratimus girdisi cypimą arba gurgždėjimą.

Galimas varžtų atsilaisvinimas. Atidžiai patikrink visus varžtus ir jeiigu tai būtina, prisuk juos rinkinyje esamais raktais.

## Poilsis

Atsisėskite ant sėdynės, kojas įkiškite į pedalus taip, kad pedalo dirželiai tvirtai jas laikytų, rankas padėkite ant vairo. Pratimų metu nugara turi būti tiesi (žr. pav.).



Pratimai ant stacionarinio dviračio yra tokie pat efektyvūs kaip ir ant įprasto dviračio.

## Treniravimo instrukcija

TRENIRAVIMO CIKLO laikymasis duoda daug naudos sveikatai, pavyzdžiui: fizinė forma, raumenų formavimas ir kartu su suvartotų kalorijų kontrole - svorio sumažinimas.



## Taikoma skaitikliui

Perbrauktos šiukšliadėžės simbolis nurodomas ant produkto reiškia, kad elektros ir elektroninės įrangos atliekas draudžiama išmesti kartu su kitomis atliekomis. Sutinkamai su EEI direktyva dėl elektros ir elektroninės įrangos atliekų tvarkymo, šiai įrangai taikomi atskiri šalinimo metodai. Vartotojas, kuris ketina pašalinti šį produktą, įpareigotas jį atiduoti į elektros ir elektroninės įrangos atliekų surinkimo aikštelę, paskatindamas pakartotinį naudojimą, perdirbimą, ir natūralios aplinkos apsaugą. Šiuo tikslu, susisiekite su produkto pardavėju, arba vietinių valdžių atstovu. Pavojingos elektroninės įrangos sudedamosios dalys gali sukelti nepalankius ilgalaikius aplinkos pakitimus, ir kenkti žmonių sveikatai.

**PIEZĪMES** Saglabājiet šo instrukciju, lai varētu ieskatīties tajā arī turpmāk  
Šis produkts paredzēts tikai lietošanai mājāsaimniecības apstākļos.

## IEKĀRTAS SPECIFIKĀCIJA

### TEHNISKIE DATI

Svars neto – 9,4 kg

Izmērs pēc montāžas – 65 x 40 x 104cm

Maksimāls produkta noslogojums - 100 kg

Jāaprobežo ātrums, lai pulss turētos apzīmētā līmenī

### DROŠĪBAS PIEZĪMES

- Pirms ierīces salikšanas sākšanas un pirms treniņa sākšanas, rūpīgi jāiepazīstas ar šo instrukciju. Droša un efektīva ierīces lietošana var būt nodrošināta tikai tad, kad tā būs salikta, saglabājama un lietojama pareizā, instrukcijā aprakstītā veidā. Ja pats neesat lietotājs, lūdzam pārdodiet visiem lietotājiem šo instrukciju un paziņojiet par visām briesmām un drošības līdzekļiem.
  - Pirms vingrinājumu sākšanas jākonsultējas ar ārstu, lai sazinātu vai nav nekādu psihisku vai fizisku stāvokļu, kas varētu būt bīstami Tavai veselībai un drošībai. Sarūna ar ārstu var arī nosargāt no nepareizas ierīces lietošanas. Ārsts noteiks, vai pamatota ir zāļu lietošana, kas varētu ietekmēt pulsu, spiedienu vai holesterīna līmeni.
  - Pievērsiet uzmanību Tava ķermeņa signāliem. Nepareizs vai pārmērīgs vingrinājums var negatīvā veidā ietekmēt Tavu veselību. Tūlīt jāpārtrauc vingrinājums, ja iznāks kāds no šiem simptomiem: sāpes, spiediens krūškurvī, neregulārs pulss, ārkārtēji saīsināta elpošana, ģīboņi, reiboņi, nelabumi. Ja kāds no iepriekšminētām iznāks, jums tūlīt jākontaktējas ar savu ārstu un līdz tam laikam nav jāturpina treniņš.
  - Bērni un dzīvnieki nedrīkst tuvoties ierīcei. Ierīce ir paredzēta tikai pieaugušajiem.
  - Ierīce jāuzstāda uz līdzenas, stabilas un cietas virsmas apdrošinātas ar matētu apdari vai paklāju. Drošības dēļ, apkārt ierīces jāpaliek pa 2 m brīvas telpas katrā pusē, kas vajadzīgs drošai lietošanai.
  - Pirms vingrinājumu sākšanas jāpārliciecinās, ka visas skrūves un uzgriežņi ir precīzi pieskrūvēti.
  - Ierīces drošība var būt nodrošināta tik tad, ja tā būs regulāri pārbaudāma un kontrolējama.
  - Vienmēr jālieto ierīce pēc tās izmantošanas. Ja montāžas vai lietošanas laikā kāda sastāvdaļa būs sabojāta, vai izdod satraucošas skaņas, jāpārtrauc lietošana un jāatdod ierīce uz servisa punktu. Nedrīkst lietot ierīci ar bojājumiem.
  - Treniņa laikā jāvalkā piemēroti apģērbi. Jāizvairās no brīviem apģērbiem, kas varētu piesiet pie ierīces vai tādiem, kas varētu aprobežot vai padarīt kustības neiespējamās. Ieteicams arī vingrināt ar piemērotiem apaviem. Sākumā jāuzstāda lēns temps. Vingrinājumu laikā jātur stūre un nenokāpt no velosipēda.
  - Jāsaglabā īpaša drošība ierīces pacelšanas un pārvietošanas laikā. Ierīce jāpārvieto vienmēr divas personas. Ierīces pacelšanas un pārvietošanas laikā jāaglabā pareiza pozīcija, lai nesabojātu mugurkaulu.
  - Ierīce ir piešķirta klasei H un C - ir paredzēta tikai lietošanai mājāsaimniecības apstākļos. Nedrīkst to lietot kā terapeitiska vai rehabilitācijas ierīce. Maksimālā produkta piepūle - 100 kg
  - Montējot ierīci precīzi jāievēro piesaistīta instrukcija un tikai jālieto sastāvdaļas komplektā. Pirms montāžas sākšanas jāpārbauda vai visas sastāvdaļas, kas norādītas saistītā sarakstā, atrodas komplektā.
  - Neieteicams palikt regulēšanas ierīces, kas varētu traucēt lietotāja kustībām, tādā stāvoklī, lai kāds to elements izstādītu.
  - Nerekomendējam atstāt regulēšanas piederumus, kuri var traucēt lietotāja kustību, tādā pozīcijā, lai stāvētu jebkurš elements.
- Brīdinājums: pirms treniņa sākšanas uz ierīces jāizlasa instrukcija. Par iespējamiem ievainojumiem vai priekšmetu bojājumiem, kas tika izraisīti šā produkta nepareizas lietošanas dēļ, mēs neesam atbildīgi. Ievainojumi veselībai var iznākt nepareiza vai pārāk intensīva treniņa dēļ. Brīdinājums. Pulsa mērīšanas sistēmas var būt neprecīzas. Pārāk daudz vingrinājumu var izraisīt nopietnus ievainojumus vai pat nāvi. Ja jūtaties slikti, nekavējoties pārtrauciet vingrošanu. Mēs neesam atbildīgi par iespējamiem ievainojumiem vai priekšmetu bojājumiem, kas ir iznākuši šī produkta nepareizas lietošanas dēļ. Ievainojumi veselībai var iznākt nepareiza vai pārāk intensīva treniņa dēļ.

### SAGATAVOŠANA

1. Pirms uzstādīšanas pārliecinieties, ka jums ir pietiekami daudz vietas.
  2. Izmantojiet attēlotos montāžas instrumentus.
  3. Pirms uzstādīšanas pārbaudiet, vai iepakojumā atrodas visas daļas.
- Lai izvairītos no savainojumiem, produkts jāuzstāda vismaz divām personām.

Lielākā daļa no minētajām montāžas daļām tika iepakota atsevišķi, bet daži elementi var būt iepriekš uzstādīti. Ja nepieciešams, noņemiet un atkārtoti tos uzstādiet. Iepazīstieties ar uzstādīšanas posmiem un visām ierīcēm, kuras tiks uzstādītas.

### UZSTĀDĪŠANAS INSTRUKCIJA (ATTĒLS– L. 2-4)

Piezīme: Sekojiet turpmāk sniegtajām uzstādīšanas instrukcijām

#### 1. SOLIS Priekšējo kolonnu savienošana ar galveno rāmi

Savienojiet priekšējās kolonnas ar galveno rāmi, izmantojot vienu skrūvju komplektu kolonnu savienošanai ar rāmi. Viļņotā paplāksne M8(12), Izliektie uzgriežņi M8(13), skrūves M8x50(14)

#### 2. SOLIS Pedāļu savienošana ar galveno rāmi

1. Pedāļi ir apzīmēti kā "kreisais" un "labais". Pieslēdziet tos atbilstošiem kloķa pleciem. Labais kloķa plecs atrodas riteņa labajā pusē, skatoties no sēdošas personas skatupunkta. Atcerieties, ka labajam pedālim ir jābūt pieskrūvētam pulksteņrādītāja virzienā, un kreisajam — otrādi.

#### 3. SOLIS Sēdekļa uzstādīšana

Atļaidiet vaļīgāk skrūves uz sēdekļa (7) un bloķējiet sēdekļa kolonnu (6), izmantojot skrūvi (4), lai nostiprinātu šo daļu pie galvenā rāmja. Plakanā paplāksne M8(16), Izliektie uzgriežņi M8(17), Stiprināšanas skrūve M8(8)

#### 4. SOLIS Stūres nostiprināšana pie galvenā rāmja (1)

Nostipriniet stūri pie galvenā rāmja (1), izmantojot skrūves 4. Atsperpaplāksne M8(15), skrūves M8x20(11)

#### 5. SOLIS Skaitītāja montāža

Datora novietošana uz stūres

1. Atļaidiet vaļīgāk skrūvi datoru balstā (3) un nostipriniet to stūres (4) vidū.
2. Ievadiet datorā divas baterijas 1,5 V "AA".
3. Novietojiet datoru (5) uz balsta 3..

### Pārvietošana (attēls– I. 5)

Lai pārvietotu ierīci, uzmanīgi to paceliet un turot no abām pusēm pārvietojiet izvēlētajā vietā.

## Sēdekļa augstuma regulēšana (attēls– I.6)

Pagrieziet sēdekļa balsta regulēšanas kloķi (8) pretēji pulksteņrādītāja virzienam, lai atbrīvotu sēdekļa balsta stiprinājumu (2). Pēc tam lēni izņemiet sēdekļa balstu no pamatnes vai ievietojiet dziļāk pamatnē, lai

izvēlētos vēlamo sēdekļa augstumu. Nofiksējiet sēdekli izvēlētajā pozīcijā pievelkot pulksteņrādītāja virzienā sēdekļa balsta regulēšanas kloķi (8).  
**UZMANĪBU:** Augstuma regulēšanas laikā pārliecinieties, ka plastmasas bukse nav augstāk par uz sēdekļa balsta ar līniju atzīmēto līmeni.

## Pretestības regulēšana

Pretestības regulēšanas funkcija atļauj mainīt pretestību uz pedāļiem. Augstākai pretestībai ir vajadzīga lielāka piepūle, zemākai - zemāku. Pretestības spēks ir kontrolēts ar kloķi uz stūres kolonnas. Lai samazināt pretestību, rotējiet regulācijas kloķi „1” numura virzienā, lai paaugstināt

pretestību, rotējiet kloķi „8” virzienā. Lai sasniegt apmierinošu rezultātu, pretestību uzstādiat vingrināšanas laikā.

## KONSERVĀCIJA

- Pirms katras ierīces lietošanas, jāpārliecinās, ka visas skrūves, uzgriežņi un regulatori ir pieskrūvēti.
- Ierīces tīrīšanai nedrīkst lietot agresīvus tīrīšanas līdzekļus. Lietojiet mīkstu, mitru drānu netīrumu un putekļu novēršanai. Novērsiet svīšanas traipus jo skābā reakcija var sabojāt polsterējumu.
- Ierīce jāsauglabā sausās vietās, lai apdraudētu to no mitruma un korozijas.
- Ja spidometrs nepareizi darbojas, lūdzam pārbaudīt, vai visi vadi ir pareizi pievienoti, īpaši augšējais vads ar spidometru. Gadījumā kad spidometrs vēl nedarbojas, jāpārbauda vai piegādātāja vads vai dakša nav sabojāta.

Gadījumā kad nav pretestības regulācijas, lūdzam pārbaudīt, vai augšējais sensora vads ir pareizi savienots ar apakšējo vadu.

Nemot vērā vides aizsardzību, noliektas baterijas, barošanas ierīces, dzinējus utt. nav jāizmēģina ar māsaimniecības atkritumiem. Noliektas baterijas, barošanas ierīces, akumulatori utt. jāpārdod par atkritumu savākšanu atbildīgai iestādei, pēc spēkā esošā likuma par vides aizsardzību.

Ieteicams periodiski pārbaudīt elektrības vadu un kontaktdakšu. Bojājumu gadījumā, ierīci nedrīkst lietot. Nekad neremontējiet ierīci pašrocīgi. Remonti jāveic kvalificētam SPOKEY uzņēmuma darbiniekam. Nekad nevelciet aiz vada.

## SKAITĪTĀJA LIETOŠANAS INSTRUKCIJA

### Strāvas padeve

Baterijas: AA (2 gab). neietilpst komplektā.

### Bateriju uzstādīšana:

1. Ievietojiet divas baterijas skaitītāja mugurpusē.
2. Pārliecinieties, ka baterijas ir pareizi uzstādītas.

3. Ja ekrāns ir nesalāsams vai ir redzami tikai daļēji segmenti, izņemiet baterijas un ievietojiet tās atpakaļ.
4. Pēc bateriju izņemšanas, vi sas funkciju vērtības tiks izdzēstas.

## MĒRĪTĀJS

### Pirmā iedarbināšana

Pirms pirmās iedarbināšanas pārliecinieties, ka visi kabeļi ir pareizi pievienoti, un baterijas ir pareizi uzstādītas. Displejs ieslēgsies nospiežot pogu vai sākot mīt pedāļus.

### Automātiskā ieslēgšana/izslēgšana (auto on/off)

Displejs ieslēgsies automātiski sākot kustināt pedāļus, vai nospiežot kādu pogu. Ekrāns automātiski izslēgsies, ja pārtrauksi treniņu vairāk nekā uz 4 minūtēm. Visi rezultāti tiks saglabāti..

## Atiestate

Lai atiestatītu visas vērtības, nepieciešams turēt pogu MODE 3 sekundes. Svarīgi: Vērtības tiks atiestatītas, ja izņem akumulatoru no skaitītāja.

## Poga

Skaitītājs ir aprīkots ar universālu pogu, lai izvēlētos noteiktas funkcijas (MODE). Spiediet MODE pogu, lai izvēlētos vēlamo funkciju.

Nospied un turi MODE pogu 3 sekundes, lai atiestatītu skaitītāja vērtības

## Funkcijas

- SCAN** - ekrānā pārmaiņus būs redzami treniņa rezultāti: laks, ātrums, attālums, nodedzināto kaloriju skaits  
**TIME (TMR):** mēra treniņa aktuālās sesijas vingrinājumu laiku.  
**SPEED (SPD):** uzrāda aktuālo ātrumu.

- DISTANCE(DST):** mēra veikto distanci treniņa aktuālās sesijas laikā.  
**CALORIES(CAL):** mēra kaloriju daudzumu, kas ir sadedzinātas treniņa aktuālās sesijas laikā.  
**TOTAL DISTANCE(ODO):** mēra kopējo distanci, sākot no mērītāja bateriju uzlikšanas.

## Mērījumu diapazons

TIME: 00:00-99:59 MIN/SEC  
SPEED: 0.0-999.9ML/H  
DISTANCE: 0.00-9999ML

CALORIE:0.0-9999 CAL

## PROBLĒMU NOVĒRŠANA

### Ekrāns nedarbojas

1. Atskrūvējiet skaitītāju un pārliecinieties, vai visi vadi ir pareizi pieslēgti.
2. Pārbaudi, vai akumulatori ir ievietoti pareizi.
3. Akumulatori var būt izlietoti. Mēģiniet izmantot jaunus akumulatorus.

### Treniņa laikā ir dzirdama čikstoņa.

Iespējams, skrūves ir vaļīgas. rūpīgi pārbaudiet visas skrūves un, ja tas nepieciešams, pievelciet tās, izmantojot komplektā esošās atslēgas.

## LIETOŠANA

### Pozīcija



Apsēdieties uz sēdekļa, ievielciet pēdas pedāļos, lai tās būtu aizbloķētas starp pedāļa pamata un drošības jostas,

plaukstas novietojiet uz stūres. Vingrinājumu laikā mugurai jābūt taisnai (zīmējums). Vingrinājumi stacionārā trenāžierī aizstāj vingrinājumus veicamus parastā velosipēdā.

### TRENIŅA INSTRUKCIJA

TRENIŅA CIKLA ievērošana dod daudz labumu veselībai, kā piem.: fiziskā forma, muskuļu veidošana un kopā ar patērētu kaloriju kontroli - svāra krišanās.



#### Attiecas uz skaitītāju

Pārsvītotā atkritumu groza simbols, norādīts uz produkta nozīmē, ka noliektas elektriskās un elektroniskās ierīces aizliegts izmest kopā ar citiem atkritumiem. Saskaņā ar EEIA direktīvu par noliektu elektrisko un elektronisko iekārtu apsaimniekošanu, šai ierīcei ir piemērojama selektīva savākšana. Lietotājam, kurš grib likvidēt šo produktu ir pienākums nodot noliektās elektriskās un elektroniskās ierīces noliektoto ierīču pieņemšanas punktā, kas veicina atkārtotu izmantošanu, pārstrādi, un apkārtējās vides aizsardzību. Šim mērķim, jāsazinās ar produkta pārdevēju, vai vietējās valdības pārstāvjiem. Elektroniskajā ierīcē esošas bīstamas sastāvdaļas var negatīvi un ilgstoši iedarboties uz apkārtējo vidi un cilvēku dzīvību.

**BEMERKUNG** Vorliegende Bedienungsanleitung auf später aufbewahren. Produkt Geeignet ausschliesslich für Hausgebrauch.

## TECHNISCHE DATEN DER AUSRÜSTUNG

### TECHNISCHE DATEN

Nettogewicht – 9,4 kg

Abmessungen nach dem Aufbau: – 65 x 40 x 104cm

Höchstbelastung - 100 kg

Gerät zum Ganzkörpertraining

### SICHERHEITSHINWEISE

- Vor dem Aufbau des Gerätes und vor dem Training lesen Sie die vorliegende Bedienungsanleitung sorgfältig durch. Sichere und effiziente Nutzung des Gerätes kann nur dann gewährleistet werden, wenn es zweckgemäß und entsprechend dieser Bedienungs- und Montageanleitung aufgebaut, gewartet und benutzt wird. Sollten Sie nicht der Benutzer sein, leiten Sie bitte vorliegende Bedienungsanleitung an alle Benutzer weiter und informieren Sie sie über sämtliche Gefahren und Sicherheitsvorkehrungen.
- Bevor Sie mit dem Training beginnen, befragen Sie Ihren Arzt und holen Sie dessen Rat ein zwecks Feststellung, ob es keine psychischen bzw. physischen Gegenanzeigen für Ihre Gesundheit und Sicherheit gibt. Dadurch kann ebenfalls unrichtige Benutzung des Gerätes verhindert werden. Der Arzt stellt fest, ob Anwendung von Arzneimitteln, die den Puls, Druck, bzw. Cholesterin beeinflussen, begründet ist.
- Achten Sie auf Signale Ihres Körpers. Nicht richtiges bzw. zu intensives Training kann sich negativ auf Ihre Gesundheit auswirken. Sie sollen mit dem Training sofort aufhören, sobald einer der folgenden Symptome auftreten: Schmerz, Brustschmerzen, unregelmäßiger Pulsschlag, auffällig reduzierter Atem, Ohnmacht, Schwindelfälle, Übelkeit. Sollte eines der obigen Symptome auftreten, ist dies sofort dem Arzt zu melden und bis dahin mit dem Training aufzuhören
- Kinder und Tiere sind von dem Gerät fernzuhalten. Das Gerät ist ausschließlich für Erwachsene geeignet
- Das Gerät ist auf gerade, harte Fläche, die mit Matte bzw. Teppich abgesichert wird, aufzustellen. Für die Sicherheit ist jeweils 2 m Fläche von jeder Seite des Gerätes freizuhalten.
- Vor dem Training prüfen, ob sämtliche Schrauben und Mutter richtig festgezogen sind. Dabei ist insbesondere auf die Verschleißteile zu achten.
- Sicherheit des Gerätes kann nur dann gewährleistet werden, wenn es systematisch gewartet und kontrolliert wird.
- Das Gerät ist immer gemäß seiner Bestimmung zu benutzen. Sollte sich bei dem Aufbau bzw. bei der Benutzung eins der Teile als mangelhaft erweisen, oder beunruhigende Geräusche von sich geben, ist mit dem Training aufzuhören und das Gerät ist bei der Servicestelle abzugeben. Ein defektem Gerät darf nicht benutzt werden.
- Beim Training tragen Sie angemessene Sportkleidung. Vermeiden Sie lose Kleidungsstücke, die an das Gerät klammern könnten bzw. solche, die Bewegungen beschränken bzw. unmöglich machen könnten. Ebenfalls empfiehlt es sich entsprechende Sportschuhe zu tragen. Zu Beginn empfiehlt es sich, ein langsames Tempo einzustellen. Während der Übung sich an die Griffe halten und den Sattel nicht verlassen.
- Das Gerät ist für den Hausgebrauch bestimmt. Das Höchstgewicht des Benutzers beträgt 100 kg.
- Besondere Vorsicht ist bei Heben und Verlegen zu bewahren. Das Gerät soll immer von zwei Personen verlegt werden. Bei Heben bzw. Verlegen des Gerätes ist auf die richtige Haltung zu achten, damit die Wirbelsäule nicht beschädigt wird.
- Das Gerät ist der Klasse H und C angeordnet und ist ausschließlich für den Hausgebrauch bestimmt. Es darf weder für Therapie- noch für Reha Zwecke benutzt werden.
- Bei dem Aufbau des Gerätes ist die beiliegende Aufbauanleitung strikt zu befolgen und es sind nur dem Set beiliegenden Teile zu benutzen. Vor dem Aufbau ist zu überprüfen, ob sämtliche Teile aus der beiliegenden Liste im Set vorhanden sind.
- Vermeiden Sie Situationen, dass die Regulierungsanlagen, die bei der Bewegung des Benutzers stören können, in solcher Einstellung gelassen werden, dass irgendwelche Elemente hervorstehen.

Warnung: Vor der Benutzung des Gerätes die Bedienungsanleitung durchlesen. Für eventuelle Verletzungen bzw. Beschädigungen der Gegenstände, die auf die unangemessene Benutzung dieses Produktes zurückzuführen sind, übernehmen wir keine Verantwortung.

Bei unsachgemäßem und übermäßigem Training sind Gesundheitsschäden nicht auszuschließen.

WARNUNG! Überwachungssysteme des Pulsschlags können nicht präzise sein. Zu intensives Training kann zu ernst zunehmenden Verletzungen bzw. zum Tod führen. Bei auftretendem Schwächegefühl Training sofort beenden. Bei unsachgemäßem und übermäßigem Training sind Gesundheitsschäden nicht auszuschließen

### VORBEREITUNG

1. Vergewissern Sie sich vor der Montage, dass Sie ausreichend viel Platz haben
2. Verwenden Sie die dargestellten Werkzeuge für die Montage
3. Prüfen Sie vor der Montage, ob sich alle Teile in der Schachtel befinden. Es wird empfohlen, dass das Produkt von mindestens zwei Personen montiert werden sollte, um eventuelle Verletzungen zu vermeiden.

Der Großteil der genannten Montageausrüstung wurde gesondert verpackt, aber manche Elemente wurden in den bestimmten Montageteilen vorinstalliert. Wenn dies erforderlich ist, bauen Sie diese aus und erneut ein.

Machen Sie sich bitte mit den einzelnen Montageschritten und allen installierten Geräten vertraut.

### MONTAGEANLEITUNG (BILDER – SEITEN 2-4)

**SCHRITT 1:** Verbindung der Frontpfosten mit dem Hauptrahmen

Verwenden Sie den ① Schraubensatz zur Befestigung der vorderen Rohre 3 am Hauptrahmen 1, Gebogene Unterlegscheibe M8(12), M8 Gegenmutter M8(13), Einsteckbolzen M8X50 (14)

**SCHRITT 2:** Verbindung der Pedale mit dem Hauptrahmen:

Das Pedal ist mit Links und Rechts gekennzeichnet. Verbinden Sie sie mit den entsprechenden Kurbelarmen. Der rechte Kurbelarm befindet sich auf der rechten Seite des Fahrrads. Beachten Sie, dass das rechte Pedal im Uhrzeigersinn und das linke Pedal gegen Uhrzeigersinn gedreht werden müssen.

**SCHRITT 3:** Befestigung des Sattels

Lösen Sie die Schrauben am Sattel (7) und verriegeln Sie die Sattelstütze 6 Verwenden Sie den Knopf ④, um ihn am Hauptrahmen zu montieren. 1, Flat washer M8 (16), M8 Gegenmutter (17), Befestigungsknopf M8 (8)

**SCHRITT 4:** Befestigung des Lenkers am Hauptrahmen,

Verwenden Sie den ② Schraubensatz um den Lenker am Hauptrahmen (1) zu befestigen, Federunterlage M8(15), Einsteckbolzen M8X20 (11)

**SCHRITT 5:** Installation des Computers: 1. Lösen Sie die Schraube am Computerrahmen ③ und setzen Sie sie den Computer ein in der Mitte des Lenkers (4) 2. Legen Sie zwei 1,5 V AA-Batterien in den Computer ein 3. Hängen Sie den Computer 5 am Computerrahmen ③

### Verlegung des Gerätes (Bild - S.5)

Das Gerät vorsichtig heben und es auf beliebigen Ort verlegen, indem man es auf beiden Seiten hält.

## Höheneinstellung Sattel (Bild – S.6)

Drehen Sie die Verstellerschraube (8) gegen den Uhrzeigersinn um die Befestigung der Sattelsäule (2) zu lockern. Dann ziehen Sie langsam die Sattelsäule aus dem Sockel oder in den Sockel, um die richtige Höhe

auszuwählen. Blockieren Sie den Sattel in der ausgewählten Höhe, indem Sie die Verstellerschraube (8) im Uhrzeigersinn drehen.

Achtung: Bei Einstellung der Sattelhöhe vergewissern Sie sich, dass die Plastikhülse die Markierung auf der Sattelsäule nicht überschreitet.

## Widerstandseinstellung

Die Funktion der Widerstandseinstellung ermöglicht, die Intensität des Widerstands der Pedale zu verändern. Ein hoher Widerstand erfordert größeren Krafteinsatz beim Treten in die Pedale dementsprechend erfordert ein niedriger Widerstand niedrigeren Krafteinsatz. Der Widerstand wird mit dem Drehknopf an der Lenkersäule eingestellt. Zwecks

Herabsetzen des Widerstands den Drehknopf in Richtung „1“, zwecks Erhöhung des Widerstands den Drehknopf in Richtung „8“ drehen.

Um einen individuell passenden Widerstand zu erlangen, sollte die Intensität des Widerstands während des Trainings eingestellt werden.

## WARTUNG

- Vor jeder Benutzung des Gerätes vergewissern Sie sich, dass sämtliche Schrauben, Mutter und Knebelgriffe richtig festgezogen wurden.
- Zur Reinigung des Gerätes dürfen keine aggressiven Reinigungsmittel benutzt werden. Benutzen Sie einen weichen, feuchten Lappen zur Beseitigung von Schmutz und Staub. Entfernen Sie Schweißspuren, da die saure Reaktion die Polster Teile beschädigen kann. Das Zählwerk ist ausschließlich mit trockenem Lappen zu reinigen.
- Das Gerät ist in den trockenen Räumen zum Schutz vor Feuchte und Korrosion aufzubewahren.
- Sollte das Zählwerk nicht richtig funktionieren, vergewissern Sie sich, dass sämtliche Kabel gut verbunden sind, insbesondere das obere Kabel mit dem Zählwerk. Sollte das Zählwerk nach wie vor nicht richtig

funktionieren, überprüfen Sie, ob die Speiseleitung bzw. der Stecker nicht beschädigt sind.

- Bei fehlender Widerstandseinstellung sich vergewissern, ob die obere Sensorleitung mit der unteren Leitung richtig verbunden ist.

ACHTUNG: Aus Umweltschutzgründen sind die verbrauchten Batterien, Speiseleitungen, Motoren u.s.w. nicht in Haushaltsmüll zu werfen. Leere Batterien, Speiseleitungen, Akkus, sind an die Stellen zu bringen, die Entsorgung gemäß geltenden Bestimmungen des Umweltschutzrechtes durchführt. Empfohlen ist die systematische Prüfung der elektrischen Leitung und des Steckers. Nie am Kabel ziehen. Bei Beschädigung ist das Gerät nicht zu benutzen. Das Gerät ist nie auf eigene Hand zu reparieren. Die Reparatur ist durch einen qualifizierten Mitarbeiter der Firma SPOKEY durchzuführen.

## BEDIENUNGSANLEITUNG ZÄHLWERK

### Stromversorgung

Batterien: AA (2 Stk.) nicht im Lieferumfang enthalten

### Installation der batterie:

1. Legen Sie zwei Batterien an der Rückseite des Zählers ein.
2. Vergewissern Sie sich, dass die Batterien korrekt eingelegt sind.
3. Wenn das Display unleserlich ist oder Segmente nur teilweise sichtbar

sind, nehmen Sie die Batterien heraus und legen Sie diese erneut ein.

4. Nach Herausnahme der Batterien werden alle Funktionswerte auf Null zurückgesetzt.

## ZÄHLER

### Erste inbetriebnahme

Vor der ersten Inbetriebnahme ist sicherzustellen, dass alle Kabel entsprechend angeschlossen wurden, und die Batterien korrekt montiert. Das Display schaltet sich nach dem Einschalten des Knopfes oder in dem Moment ein, wenn Sie zu treten beginnen.

### Automatisches ein-/ausschalten (auto on/off)

Das Display schaltet sich automatisch ein, wenn Sie beginnen, die Pedale zu bewegen, oder eine beliebige Taste drücken.

Das Display schaltet sich automatisch aus, wenn Sie länger als 4 Minuten mit dem Training aufhören. Alle Ergebnisse werden gespeichert.

### Zurücksetzen

Um alle Werte zurückzusetzen, halten Sie die MODE-Taste 3 Sekunden lang gedrückt. Hinweis: Die Werte werden auch zurückgesetzt, wenn die Batterie vom Messgerät genommen wird.

### Fehler des geräts

Wenn auf dem Zähler eine falsche Anzeige erscheint, nehmen Sie die Batterie heraus und legen Sie diese erneut ein.

### Taste

Das Messgerät ist mit einer Universaltaste zur Auswahl einzelner Funktionen (MODE) ausgestattet. Drücken Sie die MODE-Taste, um zur

ausgewählten Funktion zu gelangen. Halten Sie die MODE-Taste 3 Sekunden lang gedrückt, um sie zurückzusetzen

### Funktionen

**SCAN** – Die Trainingseffekte werden abwechselnd auf dem Monitor angezeigt: Zeit, Geschwindigkeit, Entfernung

**TIME(TMR):** zählt die Trainingszeit der aktuellen Trainingssitzung.

**SPEED(SPD):** zeigt die aktuelle Geschwindigkeit an.

**DISTANCE(DST):** zählt die im Laufe der aktuellen Trainingssitzung bewältigte Distanz.

**CALORIES(CAL):** zählt die Zahl der im Laufe der aktuellen Trainingssitzung verbrannten Kalorien.

**TOTAL DISTANCE(ODO):** zählt die vom Moment der Installation der Zählerbatterie an bewältigte Gesamtdistanz.

### DER UMFANG DER MESSUNG

TIME: 00:00-99:59 MIN/SEC

SPEED: 0.0-999.9ML/H

DISTANCE: 0.00-9999ML

CALORIE:0.0-9999 CAL

### LÖSUNGSVORSCHLÄGE IM FALL VON PROBLEMEN

#### Display funktioniert nicht

2. Drehen Sie den Zähler ab und prüfen Sie die Kabelverbindung.
3. Prüfen Sie, ob Batterien richtig gelegt wurden.
3. Batterien können verbraucht sein. Legen Sie neue Batterien ein.

#### Hörbare Geräusche beim Training.

Prüfen Sie ob Schrauben fest angezogen wurden und wenn's nötig, mit Hilfe von beigelegten Schlüsseln anziehen.

## BEDIENUNG, TRAINING

### Position



Sich auf dem Sattel hinsetzen, FüÙe in Pedale auf diese Weise stellen, damit sie zwischen dem Pedalgestell und dem

Riemen gesperrt bleiben, Hände gegen den Lenker stützen. Während des Trainings immer auf die gerade Haltung denken. Das Training auf dem Hometrainer ersetzt das Training auf dem üblichen Fahrrad.

### TRAININGSANLEITUNG

Befolgung des TRAININGSZYKLUS hat viele Vorteile für die Gesundheit: physische Kondition, Muskelgestaltung und in Verbindung mit der Kontrolle der konsumierten Kalorien – Gewichtabbau.



### Betrifft Zählwerk

Die Bezeichnung des Gerätes mit dem Symbol der durchgestrichenen Mülltonne informiert über Verbot der Entsorgung der ausgedienten Elektro- und Elektronikgeräten mit sonstigen Abfällen. Gemäß der WEEE Richtlinie zum Umgang mit Elektronikschrott, sind diese Geräte anderweitig zu entsorgen. Verbraucher dürfen ausgediente Elektrogeräte nun nicht mehr in den Hausmüll werfen, sondern müssen diese an speziellen Sammelstellen abgeben. Zu diesem Zweck soll der Verbraucher sich an die Stelle wenden, wo das Gerät erworben wurde, bzw. an Vertreter der örtlichen Behörden. Gefährliche Inhalte der Elektronikgeräte können lang anhaltende ungünstige Änderungen in natürlicher Umgebung verursachen, wie auch die Gesundheit der Menschen beeinträchtigen.



# SPOKEY

**Spokey sp. z o.o.**

al. Roździeńskiego 188C, 40-203 Katowice  
tel: +48 32 317 20 00,  
www.spokey.pl / www.spokey.eu  
e-mail: biuro@spokey.pl / office@spokey.eu

**DISTRIBUTOR:**

Spokey s.r.o., Sadová 618, 738 01 Frýdek - Místek  
Česká republika, www.spokey.cz  
Kanlux s.r.o., M. R. Štefánika 379/19, 911 01 Trenčín,  
Slovensko, www.spokey.eu